

Благодарим за то, что вы приобрели подвесной мотор Honda.

В данном "Руководстве" приведено техническое описание и инструкции по эксплуатации и техническому обслуживанию подвесного мотора Honda BF135A/ 150A.

Все сведения в данном "Руководстве" соответствуют состоянию выпускаемой продукции на дату подписания документа в печать.

Компания Honda Co. оставляет за собой право в любое время вносить изменения в конструкцию или комплектацию изделий без каких-либо предупреждений или обязательств со своей стороны.

Запрещается воспроизводить настоящее "Руководство" или любой его фрагмент без наличия письменного согласия обладателя авторских прав.

Данное "Руководство" должно рассматриваться, как неотъемлемая часть подвесного мотора, и передаваться следующему владельцу при продаже мотора.

В тексте настоящего "Руководства" предупреждения об опасности выделяются следующими заголовками и символами. Эти заголовки означают следующее:

▲ ПРЕДОСТЕРЕЖЕНИЕ

Используется в тех случаях, когда нарушение инструкций **ПРИВЕДЕТ** к серьезному травмированию или гибели людей.

▲ ПРЕДУПРЕЖДЕНИЕ

Обозначает высокую вероятность серьезного травмирования или гибели людей в случае нарушения инструкций.

▲ ВНИМАНИЕ

Обозначает наличие опасности травмирования людей или повреждения оборудования в случае невыполнения инструкций.

Используется в тех случаях, когда невыполнение инструкций может привести к повреждению оборудования или прочего имущества.

ПРИМЕЧАНИЕ

Обозначает дополнительные полезные сведения.

Если у вас возникнут какие-либо затруднения или появятся вопросы по эксплуатации или обслуживанию подвесного мотора, обращайтесь к официальному дилеру компании Honda.

▲ ПРЕДУПРЕЖДЕНИЕ

Конструкция подвесных моторов Honda обеспечивает безопасность и надежность в эксплуатации при условии соблюдения всех инструкций изготовителя. Конструкция подвесных моторов Honda обеспечивает безопасность и надежность в эксплуатации при условии соблюдения всех инструкций изготовителя. Внимательно прочтите и изучите данное "Руководство" перед тем, как приступать к эксплуатации подвесного мотора. В противном случае возможно травмирование людей или повреждение оборудования.

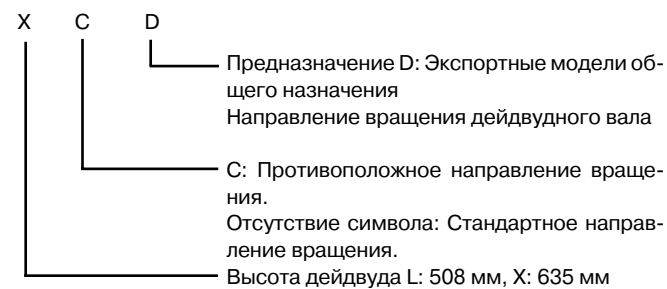
Honda Motor Co., Ltd. 2004.
Все права защищены

Модель	BF135A				BF150A				
	LD	XD	LCD	XCD	LD	XD	LCD	XCD	
Высота дейдвуда	508 мм	●		●		●		●	
	635 мм		●		●		●		●
Нормальное вращение дейдвудного вала	●	●			●	●			
Дейдвудный вал с противовращением			●	●			●	●	

BF135A/150A имеет следующие модификации в зависимости от длины дейдвуда и направления вращения дейдвудного вала.

ОБОЗНАЧЕНИЕ МОДИФИКАЦИИ

Пример:



Дистанционное управление подразделяется на три категории в зависимости от места установки пульта дистанционного управления.

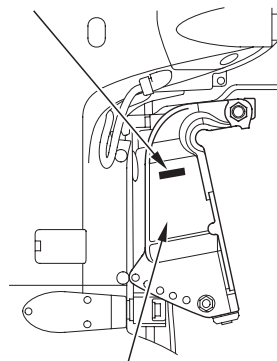
Боковое расположение пульта:
модификация R1

Расположение пульта на панели управления:
модификация R2

Верхнее расположение пульта:
модификация R3

Проверьте по обозначению модификацию своего подвесного мотора и внимательно прочтите данное "Руководство", перед тем как приступить к эксплуатации изделия. Если в тексте отсутствует специальное указание на модификацию, то техническое описание и инструкции по эксплуатации и обслуживанию относятся ко всем подвесным моторам независимо от их модификации.

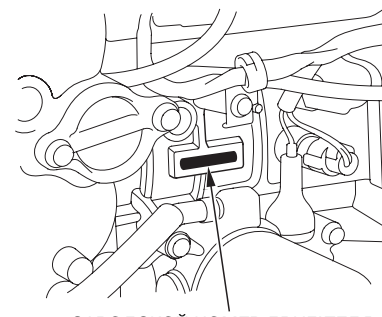
ЗАВОДСКОЙ НОМЕР РАМЫ



ТРАНЦЕВЫЙ КРОНШТЕЙН (СТРУБЦИНА)

Запишите для справки заводские номера рамы и двигателя. Указывайте заводские номера подвесного мотора при заказе запасных частей, а также в запросах по техническим вопросам или в гарантийных претензиях. Заводской номер выбит на правой стороне транцевого кронштейна.

Заводской номер рамы:



ЗАВОДСКОЙ НОМЕР ДВИГАТЕЛЯ

Заводской номер двигателя выбит на верхней правой стороне двигателя.

Заводской номер двигателя:

СОДЕРЖАНИЕ

1. БЕЗОПАСНОСТЬ	6	Цифровой тахометр (дополнительное оборудование)	28
Сведения о мерах безопасности	6	Цифровой спидометр (дополнительное оборудование)	28
2. РАСПОЛОЖЕНИЕ ПРЕДУПРЕЖДАЮЩИХ ТАБЛИЧЕК	8	5. УСТАНОВКА	29
3. ОСНОВНЫЕ УЗЛЫ И ДЕТАЛИ ПОДВЕСНОГО МОТОРА	10	Высота дейдвуда	29
4. ОРГАНЫ УПРАВЛЕНИЯ И ИХ НАЗНАЧЕНИЕ	14	Расположение	30
Рычаг дистанционного управления	14	Расположение подвесного мотора по высоте	30
Модификация R1	14	Установка подвесного мотора	31
Модификация R2	15	Проверка угла наклона подвесного мотора	
Модификация R3	16	(влияние угла на ходовые свойства)	32
Кнопка фиксатора рычага в нейтральном положении	17	Подключение аккумуляторной батареи	33
Выключатель двигателя	17	Установка пульта дистанционного управления	35
Рычаг/кнопка ускоренного холостого хода	18	Расположение поста дистанционного управления	36
Сигнализатор/зуммер системы управления двигателем (PGM-FI)	19	Длина тросового привода дистанционного управления	36
Сигнализатор/зуммер цепи зарядки аккумуляторной батареи (ACG)	19	Выбор гребного винта	37
Индикатор нормального давления масла/		Штуцерные соединения топливопровода	37
зуммер сигнализатора падения давления масла	20	6. КОНТРОЛЬНЫЙ ОСМОТР ПОДВЕСНОГО МОТОРА	
Сигнализатор перегрева двигателя/зуммер сигнализатора	20	ПЕРЕДА ПУСКОМ	38
Зуммер топливного отстойника	20	Снятие и установка верхнего кожуха двигателя	38
Выключатель сервопривода регулировки наклона/подъёма из воды	21	Моторное масло	39
Указатель наклона мотора (дополнительное оборудование)	22	Топливо	40
Выключатель сервопривода подъёма (на колонке двигателя)	22	Топливо, содержащее спирт	41
Клапан отключения сервопривода	23	Проверка гребного винта и шплинта	42
Аварийный выключатель двигателя	24	Фрикционный демпфер рычага дистанционного управления	43
Линь аварийного выключателя двигателя с чекой	24	Топливный отстойник	43
Запасная чека выключателя аварийной остановки двигателя	25	Аккумуляторная батарея	44
Рычаг фиксации мотора в поднятом положении	26	Прочие контрольные проверки	45
Триммер	26	7. ПУСК ДВИГАТЕЛЯ	46
Анод	26	Прокачка топливной системы	46
Контрольное отверстие системы водяного охлаждения	27	Пуск двигателя	46
Входное отверстие системы водяного охлаждения	27	Модификация R1	46
Замок верхнего кожуха двигателя	27	Модификации R2, R3	50
Тахометр (дополнительное оборудование)	28		

СОДЕРЖАНИЕ

8. ЭКСПЛУАТАЦИЯ	54	Моторное масло	82
Обкатка	54	Свечи зажигания	84
Ручка переключения хода (реверс)	55	Смазка наружных подвижных частей	88
Модификация R1	55	Топливный фильтр	90
Модификация R2	56	Топливный отстойник	93
Модификация R3	57	Система понижения токсичности ОГ	95
Движение с постоянной скоростью	58	Аккумуляторная батарея	96
Регулировка наклона подвесного мотора	60	Электрические предохранители	98
Указатель наклона мотора (дополнительное оборудование)	62	Предохранитель цепи зарядки	99
Подъем подвесного мотора из воды	63	Гребной винт	100
Причаливание, швартовка	64	В случае заливания двигателя водой	101
Выключатель сервопривода подъема подвесного мотора из воды	65	13. ХРАНЕНИЕ	103
Клапан отключения сервопривода	65	Слив воды из топливного отстойника	103
Регулировка триммера	66	Хранение аккумуляторной батареи	104
Защита двигателя	67	Положение подвесного мотора при хранении	105
Давление масла в двигателе, перегрев, загрязнение воды		14. ПОИСК И УСТРАНЕНИЕ НЕИСПРАВНОСТЕЙ	06
Сигнализатор/зуммер системы управления двигателем (PGM-FI)		15. ТЕХНИЧЕСКИЕ ДАННЫЕ	108
и цепи зарядки	67	16. АДРЕСА ДИЛЕРОВ КОМПАНИИ HONDA	110
Ограничитель максимальных оборотов	72	АЛФАВИТНЫЙ УКАЗАТЕЛЬ	112
Аноды	72		
Особенности эксплуатации подвесного мотора на мелководье	72		
9. ОСТАНОВКА ДВИГАТЕЛЯ	73		
Аварийное выключение двигателя	73		
Штатное выключение двигателя	73		
10. ТРАНСПОРТИРОВКА	75		
Отсоединение топливопровода	75		
Транспортировка подвесного мотора	75		
Транспортировка на прицепе	76		
11. ЧИСТКА И ПРОМЫВКА ПОДВЕСНОГО МОТОРА	77		
12. ТЕХНИЧЕСКОЕ ОБСЛУЖИВАНИЕ	78		
Прилагаемый комплект инструментов и запасных частей	79		
РЕГЛАМЕНТ ОБСЛУЖИВАНИЯ	80		

1. БЕЗОПАСНОСТЬ

СВЕДЕНИЯ О МЕРАХ БЕЗОПАСНОСТИ

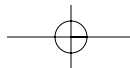
В целях вашей безопасности и обеспечения безопасности окружающих людей уделите особое внимание предупреждениям, которые приведены ниже.

Ответственность водителя маломерного судна



- **Конструкция подвесных моторов Honda обеспечивает безопасность и надежность в эксплуатации при условии соблюдения всех инструкций изготовителя. Внимательно прочтите и изучите данное "Руководство" перед тем, как приступить к эксплуатации подвесного мотора. В противном случае возможно травмирование людей или повреждение оборудования.**

- Попадание бензина в желудок вызывает отравление или приводит к смерти. Храните топливный бак в местах, недоступных для детей.
 - Бензин является легковоспламеняющимся веществом и при определенных условиях взрывоопасен. Заправку топливного бака следует производить на открытом воздухе или в хорошо проветриваемых помещениях и при неработающем двигателе.
 - Не развивайте мощность больше той, что рекомендована изготовителем судна, убедитесь в правильности установки подвесного двигателя.
 - Не позволяйте пользоваться подвесным двигателем лицам, не получившим должного инструктажа.
 - Прежде, чем пользоваться подвесным двигателем, изучите положения законов и подзаконных актов, регулирующих судовождение и эксплуатацию подвесных двигателей.
 - Запрещается вносить "усовершенствования" в подвесной двигатель.
 - Находясь на борту лодки, всегда надевайте спасательный жилет.
 - Запрещается эксплуатировать подвесной мотор со снятым кожухом двигателя. Открытые подвижные детали двигателя могут причинить травму.
 - Запрещается снимать ограждения, предупреждающие таблички, щитки, крышки или защитные устройства. Все эти элементы предназначены для обеспечения вашей безопасности.
- Запрещается курить или допускать открытое пламя и искрящие предметы в местах заправки топливом, а также в местах хранения емкостей с бензином.
- Запрещается переливать топливный бак. После заправки топливного бака проверьте, чтобы крышка заливной горловины была закрыта должным образом.
 - Будьте осторожны, чтобы не пролить бензин при заправке топливного бака. Пролитое топливо или его пары могут воспламениться. В случае пролива вытрите насухо брызги и подтеки топлива, прежде чем пускать двигатель.
 - Необходимо знать, как быстро остановить двигатель в экстренной ситуации. Изучите назначение и использование всех органов управления.



БЕЗОПАСНОСТЬ

- Немедленно останавливайте двигатель, если кто-либо окажется за бортом.
- Не пользуйтесь двигателем, если кто-либо находится в воде рядом с судном.
- Конец линия экстренной (аварийной) остановки двигателя должен быть надежно прикреплен к запястью судоводителя.

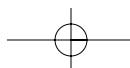
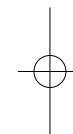
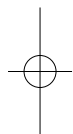
При работе двигатель и выпускная система нагреваются до очень высокой температуры и остаются горячими еще некоторое время после выключения двигателя. Соприкосновение с раскаленными деталями двигателя может привести к ожогам кожи и возгоранию некоторых материалов.

- Остерегайтесь прикосновений к раскаленным деталям двигателя или выпускной системы.
- Дайте двигателю достаточно остыть, перед тем как приступать к техническому обслуживанию или транспортировке подвешенного мотора.

Опасность отравления оксидом углерода

Отработавшие газы содержат токсичную окись углерода, которая не имеет цвета и запаха. Вдыхание отработавших газов может привести к потере сознания и смерти.

- При работе двигателя в закрытом помещении (или даже в частично закрытом помещении) воздух может содержать опасную концентрацию отработавших газов. Для того чтобы исключить увеличение концентрации отработавших газов в воздухе, необходимо обеспечить соответствующую вентиляцию.



2. РАСПОЛОЖЕНИЕ ПРЕДУПРЕЖДАЮЩИХ ТАБЛИЧЕК

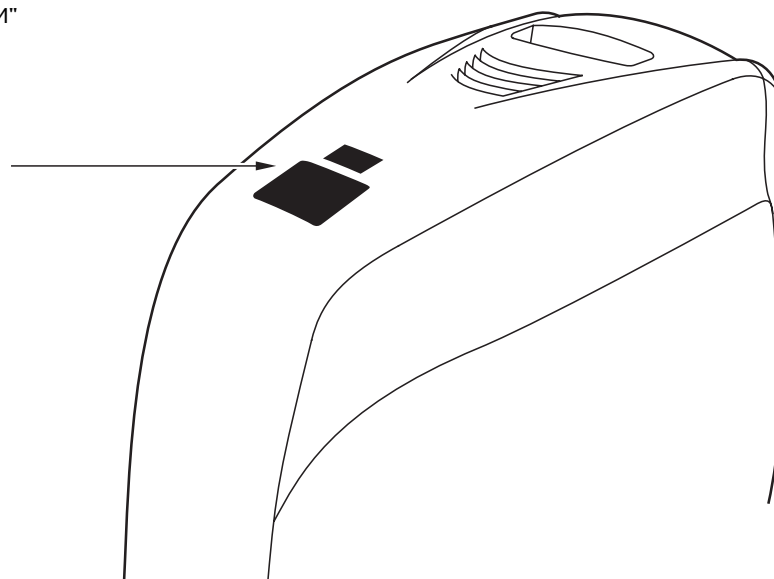
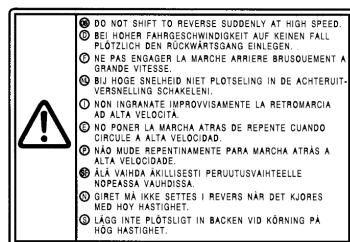
Расположение предупреждающих табличек.

Эти таблички и указатели предупреждают вас о потенциальной опасности серьезного травмирования.

Внимательно прочтите текст на табличках и указателях, а также замечания и предупреждения, которые приведены в данном "Руководстве".

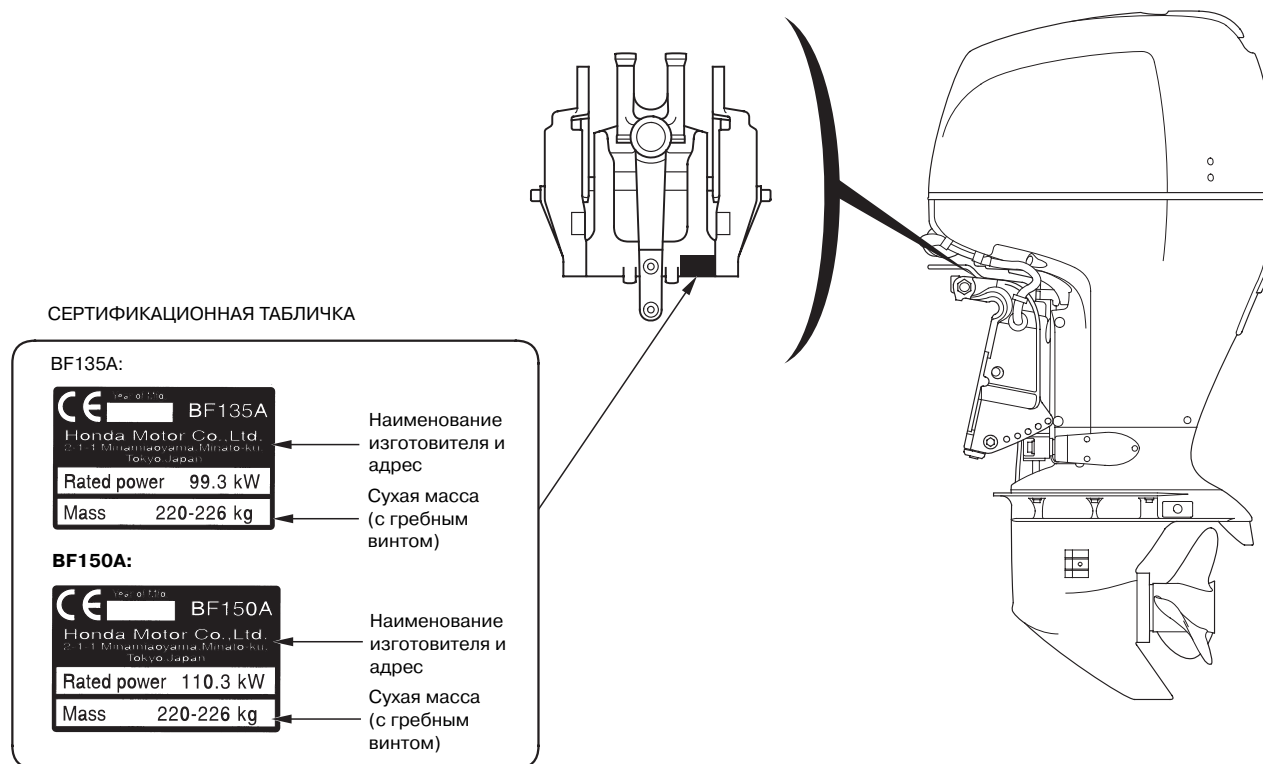
Если предупреждающие таблички или указатели отклеиваются или текст на них стал трудно читаемым, обратитесь к официальному дилеру компании Honda для их замены.

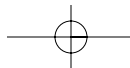
ПРОЧИТЕ
"РУКОВОДСТВО ПО ЭКСПЛУАТАЦИИ"



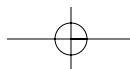
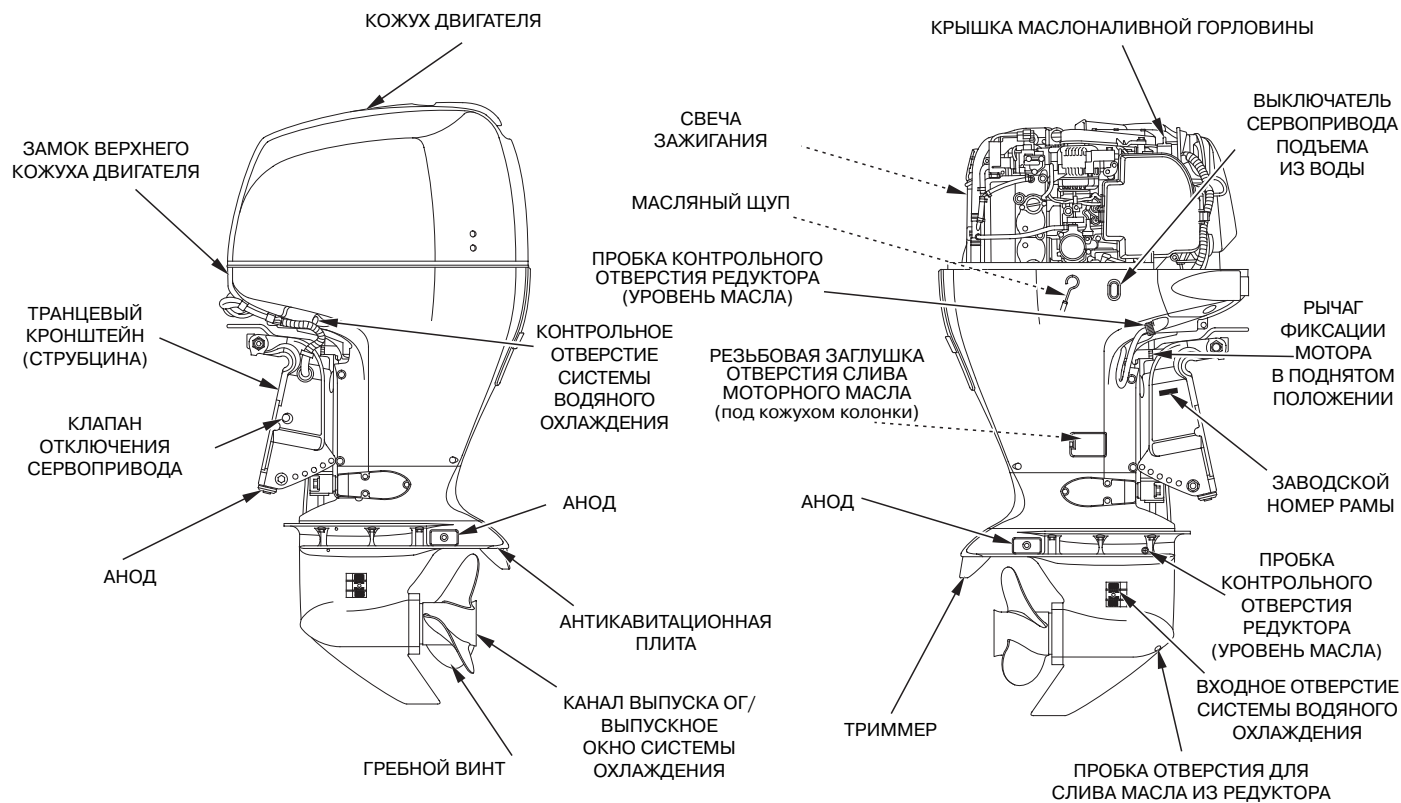
РАСПОЛОЖЕНИЕ ПРЕДУПРЕЖДАЮЩИХ ТАБЛИЧЕК

Расположение сертификационной таблички CE





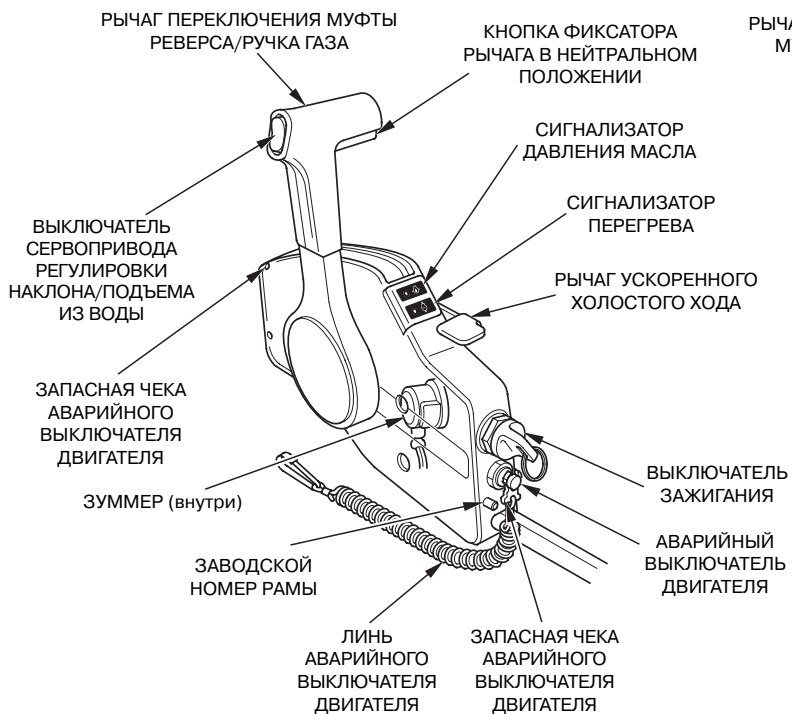
3. ОСНОВНЫЕ УЗЛЫ И ДЕТАЛИ ПОДВЕСНОГО МОТОРА



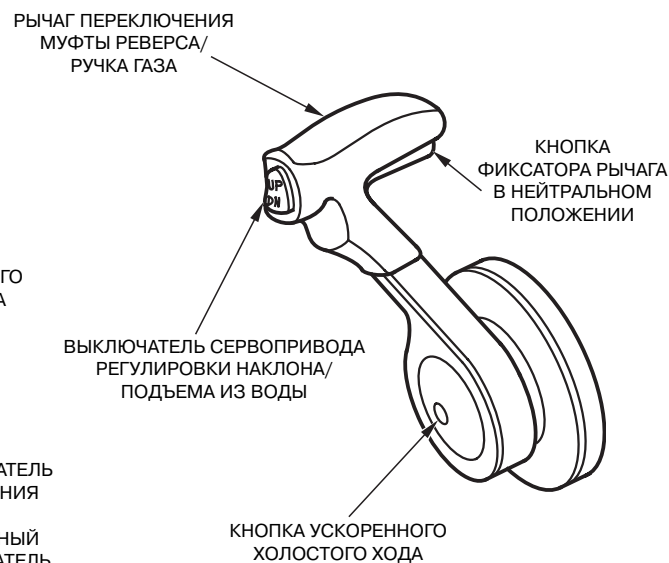
ОСНОВНЫЕ УЗЛЫ И ДЕТАЛИ ПОДВЕСНОГО МОТОРА

ПУЛЬТ ДИСТАНЦИОННОГО УПРАВЛЕНИЯ (дополнительное оборудование)

ПУЛЬТ ДЛЯ УСТАНОВКИ НА СТЕНКЕ БОРТА (модификация R1)

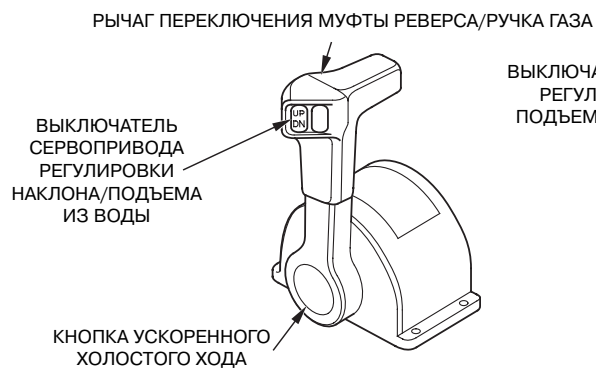


ПУЛЬТ ДЛЯ УСТАНОВКИ НА ПАНЕЛИ УПРАВЛЕНИЯ (модификация R2)

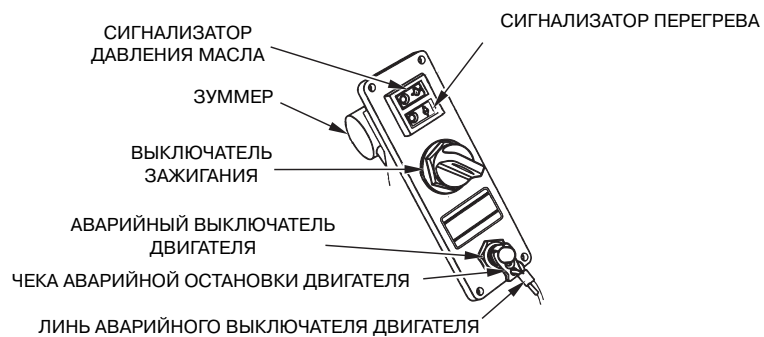
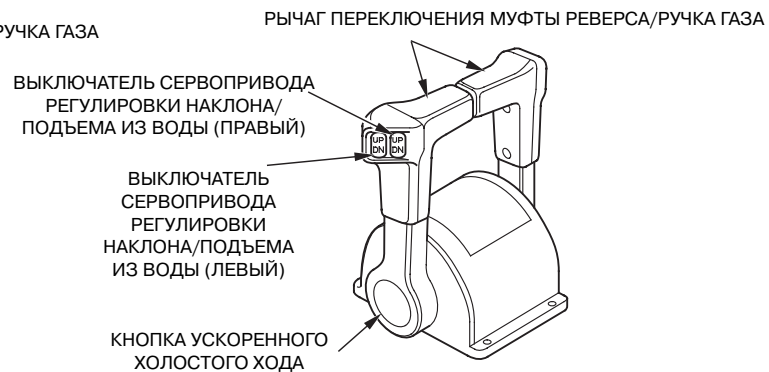


ОСНОВНЫЕ УЗЛЫ И ДЕТАЛИ ПОДВЕСНОГО МОТОРА

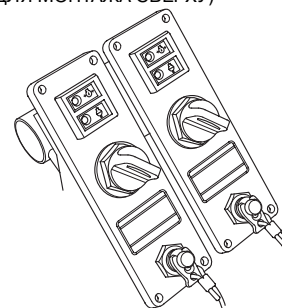
ПУЛЬТ ДЛЯ УСТАНОВКИ СВЕРХУ (модификация R3) (для ОДНОМОТОРНОГО СУДНА)



(для ДВУХМОТОРНОГО СУДНА)



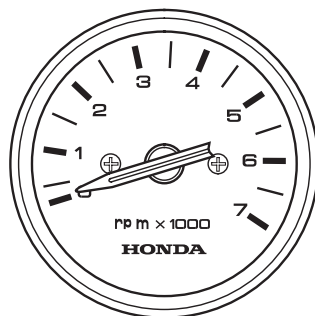
(СДВОЕННЫЙ ПУЛЬТ ДЛЯ МОНТАЖА СВЕРХУ)



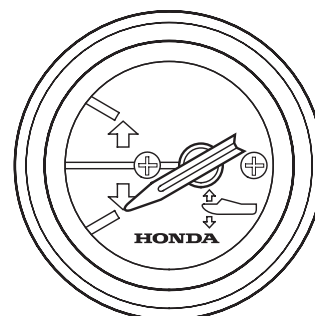
ОСНОВНЫЕ УЗЛЫ И ДЕТАЛИ ПОДВЕСНОГО МОТОРА

(Общие инструкции для всех модификаций)

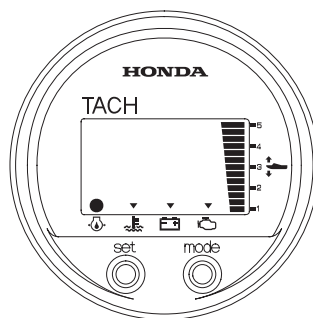
ТАХОМЕТР
(Дополнительное оборудование)



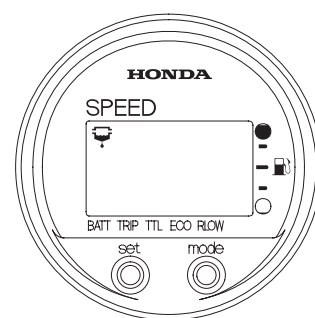
УКАЗАТЕЛЬ ПОЛОЖЕНИЯ ТРИММЕРА
(Дополнительное оборудование)



ЦИФРОВОЙ ТАХОМЕТР
(Дополнительное оборудование)



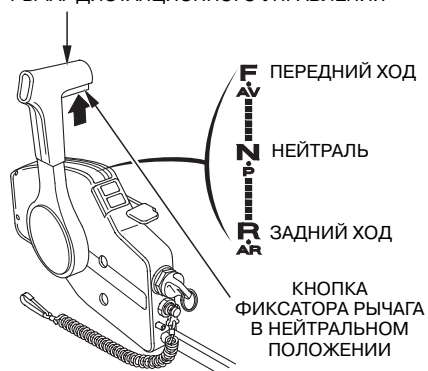
ЦИФРОВОЙ СПИДОМЕТР
(Дополнительное оборудование)



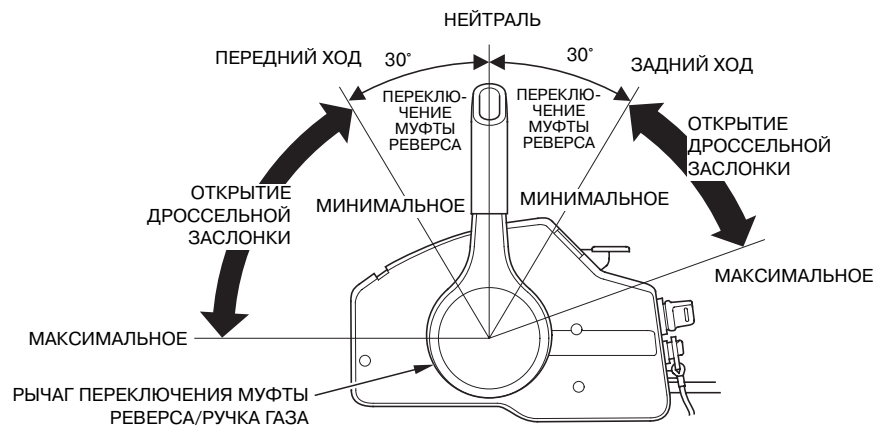
4. ОРГАНЫ УПРАВЛЕНИЯ И ИХ НАЗНАЧЕНИЕ

Рычаг дистанционного управления (модификация R1)

РЫЧАГ ДИСТАНЦИОННОГО УПРАВЛЕНИЯ



Рычаг дистанционного управления предназначен для переключения муфты реверса (передний и задний ход, нейтраль) и управления частотой вращения вала двигателя. Для того чтобы вывести рычаг дистанционного управления из нейтрального положения необходимо нажать на клавишу фиксатора.



ПЕРЕДНИЙ ХОД:

При перемещении рычага в положение ПЕРЕДНИЙ ХОД (примерно на угол 30 градусов вперед от нейтрального положения) включается передача переднего хода.

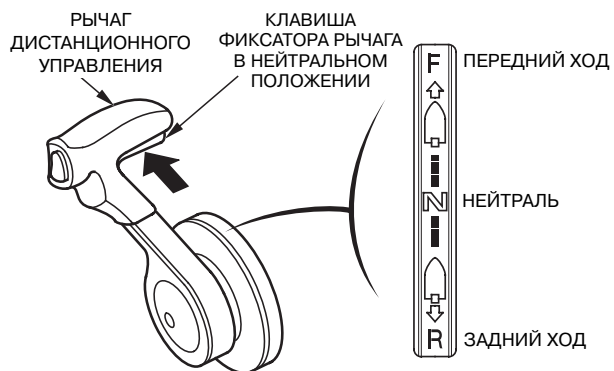
НЕЙТРАЛЬ:

Двигатель отключен от гребного винта.

ЗАДНИЙ ХОД:

При перемещении рычага в положение ЗАДНИЙ ХОД (примерно на угол 30 градусов назад от нейтрального положения) включается передача заднего хода. При дальнейшем перемещении рычага в том же направлении происходит увеличение степени открытия дроссельной заслонки и увеличение скорости движения лодки задним ходом.

ОРГАНЫ УПРАВЛЕНИЯ И ИХ НАЗНАЧЕНИЕ

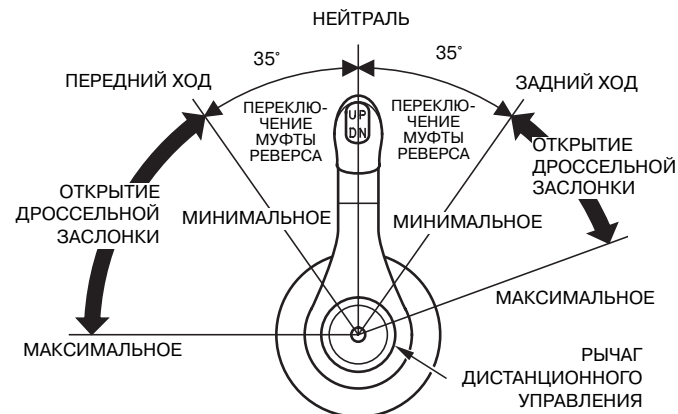
**Рычаг дистанционного управления
(модификация R2)**

Рычаг дистанционного управления предназначен для переключения муфты реверса (передний и задний ход, нейтраль) и управления частотой вращения вала двигателя. Для того чтобы вывести рычаг дистанционного управления из нейтрального положения необходимо нажать на клавишу фиксатора.

При перемещении рычага в положение ПЕРЕДНИЙ ХОД (примерно на угол 30 градусов вперед от нейтрального положения) включается передача переднего хода.

НЕЙТРАЛЬ

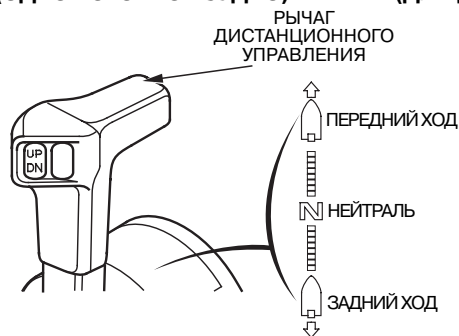
Двигатель отключен от гребного винта.

**ЗАДНИЙ ХОД:**

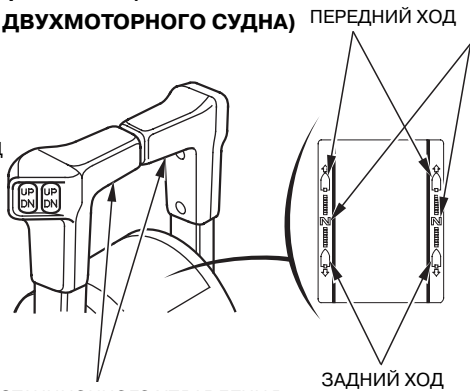
При перемещении рычага в положение ЗАДНИЙ ХОД (примерно на угол 30 градусов назад от нейтрального положения) включается передача заднего хода. При дальнейшем перемещении рычага в том же направлении происходит увеличение степени открытия дроссельной заслонки и увеличение скорости движения лодки задним ходом.

ОРГАНЫ УПРАВЛЕНИЯ И ИХ НАЗНАЧЕНИЕ

Рычаг дистанционного управления (модификация R3) (ОДНОМОТОРНОЕ СУДНО)



(ДЛЯ ДВУХМОТОРНОГО СУДНА)



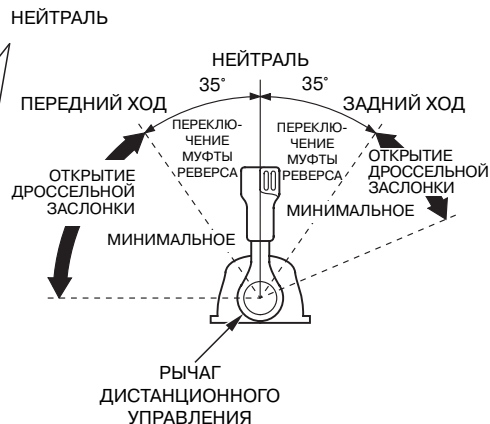
РЫЧАГ ДИСТАНЦИОННОГО УПРАВЛЕНИЯ

Рычаг дистанционного управления предназначен для переключения муфты реверса (передний и задний ход, нейтраль) и управления частотой вращения вала двигателя.

При перемещении рычага в положение ПЕРЕДНИЙ ХОД (примерно на угол 30 градусов вперед от нейтрального положения) включается передача переднего хода.

НЕЙТРАЛЬ

Двигатель отключен от гребного винта.



ЗАДНИЙ ХОД:

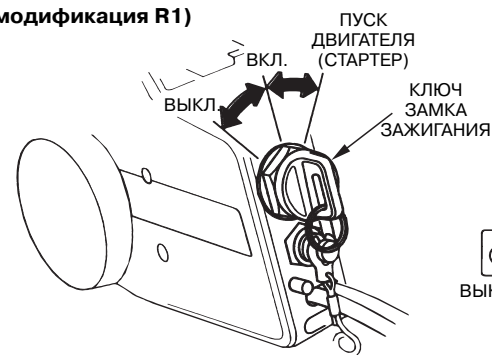
При перемещении рычага в положение ЗАДНИЙ ХОД (примерно на угол 30 градусов назад от нейтрального положения) включается передача заднего хода. При дальнейшем перемещении рычага в том же направлении происходит увеличение степени открытия дроссельной заслонки и увеличение скорости движения лодки задним ходом.

ОРГАНЫ УПРАВЛЕНИЯ И ИХ НАЗНАЧЕНИЕ

**Кнопка фиксатора рычага в нейтральном положении
(модификация R1)**

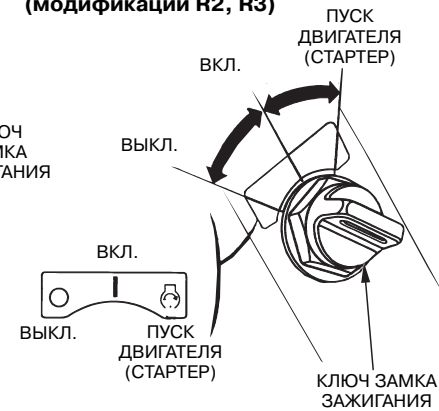
Кнопка фиксатора рычага в нейтральном положении предназначена для предотвращения случайного перемещения рычага.

Для перемещения рычага дистанционного управления необходимо одновременно нажимать на кнопку фиксатора.

Выключатель двигателя**(модификация R1)**

Дистанционное управление оснащено замком зажигания автомобильного типа. Если пульт управления устанавливается на стенке борта (модификация R1), то выключатель двигателя расположен сбоку, рядом с пультом. В пультах дистанционного управления, предназначенных для установки на щите (модификация R2) или сверху (модификация R3), выключатель двигателя расположен в центре.

Положения ключа зажигания:
 ON (ВКЛЮЧЕНО): для пуска двигателя стартером.
 OFF (ВЫКЛЮЧЕНО): работа двигателя после пуска (зажигание включено).
 OFF (ВЫКЛЮЧЕНО): остановка двигателя (ЗАЖИГАНИЕ ВЫКЛЮЧЕНО)

(модификации R2, R3)**ВНИМАНИЕ**

Не оставляйте замок зажигания в положении ЗАЖИГАНИЕ ВКЛЮЧЕНО при неработающем двигателе. Это приведет к разряду аккумуляторной батареи.

ПРИМЕЧАНИЕ

Работа стартера будет заблокирована, если рычаг дистанционного управления не находится в положении NEUTRAL и если не вставлена чека аварийного выключателя двигателя.

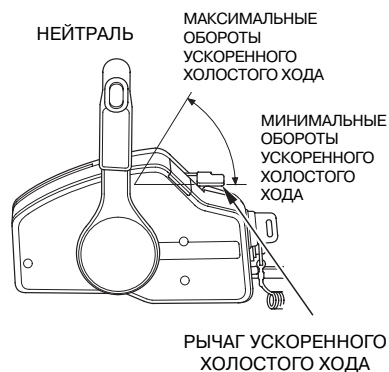
ОРГАНЫ УПРАВЛЕНИЯ И ИХ НАЗНАЧЕНИЕ

Рычаг ускоренного холостого хода (модификация R1)/Кнопка ускоренного холостого хода (модификации R2, R3)

Рычаг/кнопка ускоренного холостого хода нужны только для запуска карбюраторных двигателей. Двигатели моделей BF135A и BF150A снабжены системой впрыска топлива с электронным управлением и режим пуска/прогрева протекает автоматически.

Если температура окружающего воздуха ниже 5°C, то после запуска двигателя можно использовать рычаг/кнопку ускоренного холостого хода для того чтобы уменьшить продолжительность прогрева двигателя.

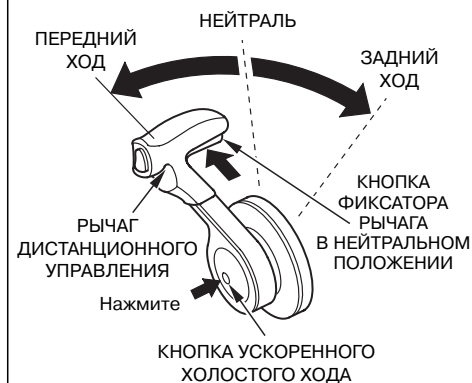
(Рычаг ускоренного холостого хода) (модификация R1)



Рычаг ускоренного холостого хода не перемещается, если рычаг дистанционного управления не установлен в положение "НЕЙТРАЛЬ". Рычаг дистанционного управления не будет разблокирован пока рычаг ускоренного холостого хода не будет переведён в положение минимальных оборотов.

Переведите рычаг ускоренного холостого в положение минимальных оборотов.

(Кнопка ускоренного холостого хода) (модификация R2)



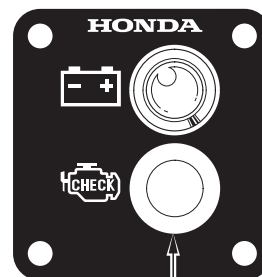
Нажав на кнопку ускоренного холостого хода, сдвиньте рычаг дистанционного управления вперёд. Продолжайте сдвигать рычаг вперёд. После того как рычаг минует положение включения муфты гребного вала обороты двигателя начнут увеличиваться. Механизм включения муфты реверса не работает, если нажать кнопку ускоренного холостого хода и отпустить её после сдвига рычага вперёд. Рычаг управления не будет работать пока не будет нажата кнопка фиксатора нейтрали.

ОРГАНЫ УПРАВЛЕНИЯ И ИХ НАЗНАЧЕНИЕ

**(Кнопка ускоренного холостого хода)
(модификация R3)**

Кнопка ускоренного холостого хода и рычаг управления используются для сокращения периода прогрева двигателя без включения муфты реверса. Нажав на кнопку ускоренного холостого хода, сдвиньте рычаг дистанционного управления вперёд. Продолжайте сдвигать рычаг вперёд. После того как рычаг минует положение включения муфты гребного вала обороты двигателя начнут увеличиваться.

Механизм включения муфты реверса не работает, если нажать кнопку ускоренного холостого хода и отпустить её после сдвига рычага вперёд.

**Сигнализатор/зуммер системы
управления двигателем (PGM-FI)**СИГНАЛИЗАТОР СИСТЕМЫ
УПРАВЛЕНИЯ ДВИГАТЕЛЕМ

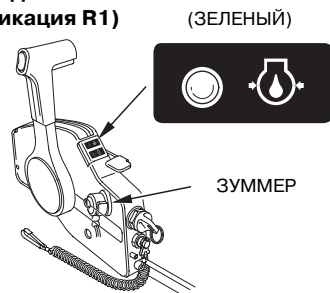
При неисправности системы управления включаются сигнализатор и зуммер.

**Сигнализатор/зуммер цепи зарядки
аккумуляторной батареи**СИГНАЛИЗАТОР ЦЕПИ
ЗАРЯДКИ БАТАРЕИ

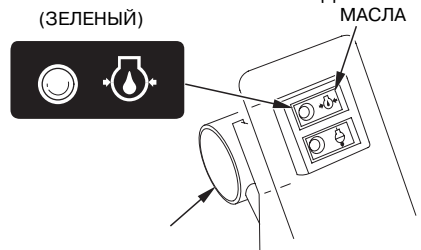
При неисправности цепи зарядки включаются сигнализатор и зуммер.

ОРГАНЫ УПРАВЛЕНИЯ И ИХ НАЗНАЧЕНИЕ

Индикатор нормального давления моторного масла/Зуммер сигнализатора падения давления масла (модификация R1)

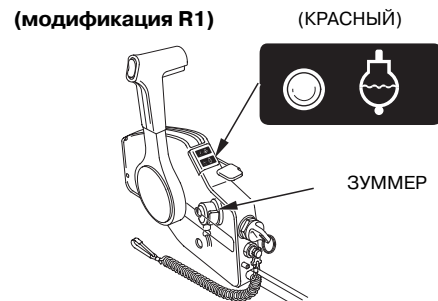


(модификации R2, R3) СИГНАЛИЗАТОР ДАВЛЕНИЯ МАСЛА

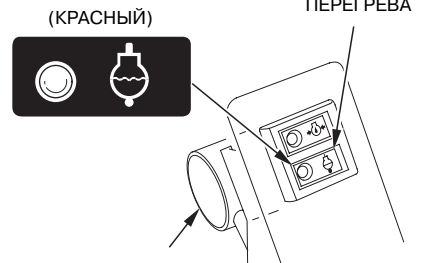


При низком уровне масла и/или неисправности системы смазки двигателя выключается индикатор нормального давления моторного масла и включается зуммер. При этом происходит плавное уменьшение частоты вращения вала двигателя.

Сигнализатор перегрева двигателя/Зуммер сигнализатора



(КРАСНЫЙ) СИГНАЛИЗАТОР ПЕРЕГРЕВА



При неисправности системы охлаждения двигателя загорается сигнализатор перегрева двигателя и включается зуммер сигнализатора. При этом происходит плавное уменьшение частоты вращения вала двигателя.

Зуммер топливного отстойника

Зуммер топливного отстойника включается, когда в нём накапливается вода.

ОРГАНЫ УПРАВЛЕНИЯ И ИХ НАЗНАЧЕНИЕ

Выключатель сервопривода регулировки наклона/подъема из воды

Сервопривод регулировки положения подвесного мотора

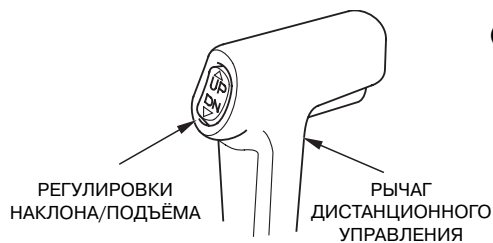
Для обеспечения правильного дифферента судна во время хода отрегулируйте наклон мотора относительно вертикали в пределах от -4° до 16° , нажав для этого на выключатель сервопривода регулировки наклона/подъема. Сервоприводом можно пользоваться как на ходу так и при неподвижном судне.

Используя сервопривод, судоводитель может добиться наибольшего ускорения, скорости движения, устойчивости на курсе и оптимизировать расход топлива.

ПРИМЕЧАНИЕ

Регулировка наклона мотора в диапазоне от -4° до 16° возможно при установке подвесного мотора на судно с углом наклона транца 12° .

(модификация R1)



(модификация R2)

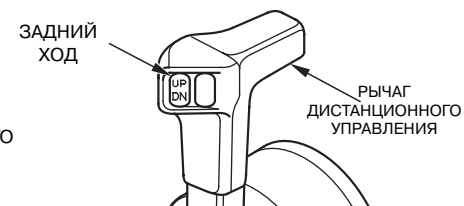


ВНИМАНИЕ

Слишком большой угол наклона подвесного мотора может стать причиной оголения лопастей гребного винта, подсоса воздуха к винту и резкого увеличения оборотов двигателя выше допустимого значения. Слишком большой угол может также послужить причиной выхода из строя водяной помпы.

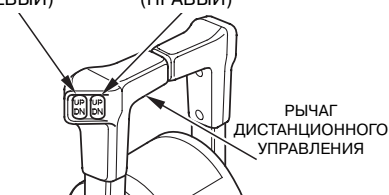
(модификация R3)

(С ОДНИМ ДВИГАТЕЛЕМ)

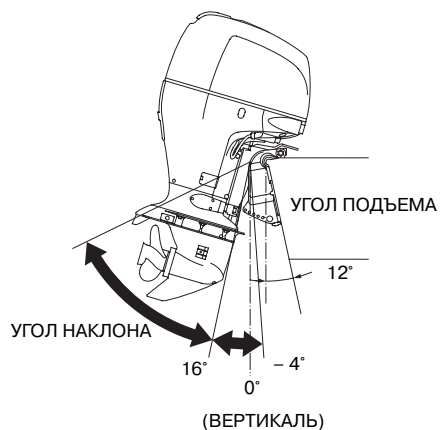


(ДЛЯ ДВУХМОТОРНОГО СУДНА)

ВЫКЛЮЧАТЕЛЬ СЕРВОПРИВОДА РЕГУЛИРОВКИ НАКЛОНА/ПОДЪЕМА ИЗ ВОДЫ (ЛЕВЫЙ) (ПРАВЫЙ)



ОРГАНЫ УПРАВЛЕНИЯ И ИХ НАЗНАЧЕНИЕ



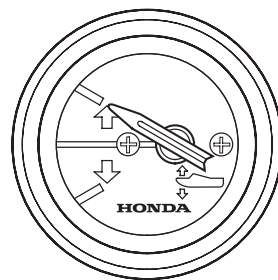
Сервопривод регулировки наклона/подъема из воды

Нажмите на выключатель сервопривода, чтобы придать подвесному мотору нужное положение над водой в диапазоне от 16° до 68°.

С помощью сервопривода судоводитель может придать подвесному мотору нужный угол подъема для перемещения по мелководью, для причаливания к пляжу или швартовки, для спуска судна с трейлера.

Подъем моторов на двухмоторном судне должен происходить одновременно.

Указатель наклона мотора (дополнительное оборудование)



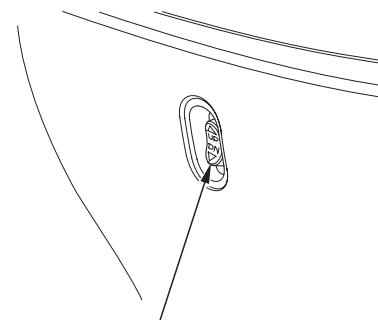
УКАЗАТЕЛЬ УГЛА НАКЛОНА

Указатель работает в диапазоне от -4° до 16° , показывая угол наклона подвесного мотора. Указатель наклона нужен при использовании сервопривода для регулировки наклона с целью получения наилучших ходовых качеств лодки.

ПРИМЕЧАНИЕ

Регулировка наклона мотора в диапазоне от -4° до 16° возможна при установке подвесного мотора на судно с углом наклона 12° .

Выключатель сервопривода подъема (на колонке двигателя)

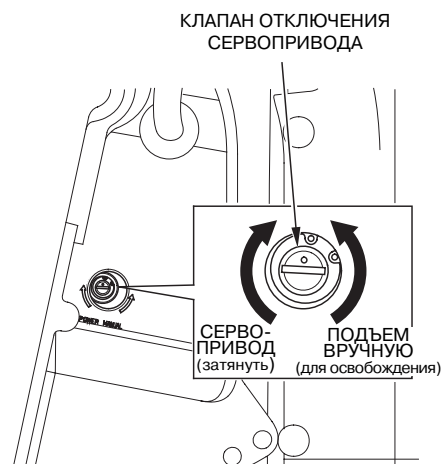


ВЫКЛЮЧАТЕЛЬ СЕРВОПРИВОДА ПОДЪЕМА ИЗ ВОДЫ

Выключатель сервопривода, расположенный сбоку на корпусе подвесного мотора, облегчает подъем мотора из воды для буксировки лодки или для осмотра и обслуживания подвесного мотора. Этим выключателем разрешается пользоваться только на неподвижной лодке и при неработающем двигателе.

ОРГАНЫ УПРАВЛЕНИЯ И ИХ НАЗНАЧЕНИЕ

Клапан отключения сервопривода



Если сервопривод по каким-либо причинам не включается, то подвесной мотор можно поднять вручную, предварительно отключив сервопривод при помощи клапана. Для того чтобы подвесной мотор можно было поднять или опустить вручную, нужно повернуть клапан отключения сервопривода, расположенный под транцевым кронштейном, не более чем на 1-2 оборота против часовой стрелки.

Придав подвесному мотору нужный угол подъёма, поверните клапан до отказа по часовой стрелке.

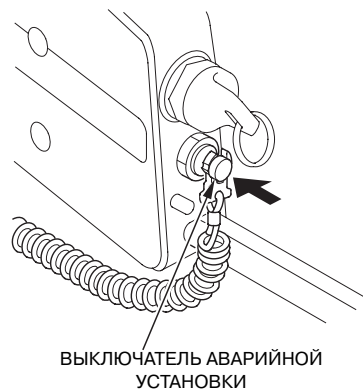
Перед тем как пускать двигатель закройте и надежно затяните клапан отключения сервопривода. В противном случае подвесной мотор может подняться при включении заднего хода.

ОРГАНЫ УПРАВЛЕНИЯ И ИХ НАЗНАЧЕНИЕ

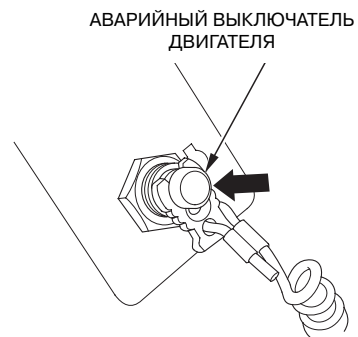
Аварийный выключатель двигателя

Линь аварийного выключателя двигателя предназначен для экстренного глушения двигателя при падении судоводителя за борт или в случае потери равновесия, когда теряется возможность управления подвесным мотором

(модификация R1)

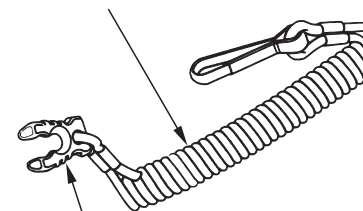


(модификации R2, R3)



Линь аварийного выключателя двигателя с чекой

ЛИНЬ АВАРИЙНОГО
ВЫКЛЮЧАТЕЛЯ ДВИГАТЕЛЯ



ЧЕКА АВАРИЙНОЙ
ОСТАНОВКИ ДВИГАТЕЛЯ

Чека аварийной остановки двигателя должна стоять на аварийном выключателе, в противном случае двигатель не запустится. При выдёргивании аварийной чеки из выключателя двигатель моментально останавливается.

ОРГАНЫ УПРАВЛЕНИЯ И ИХ НАЗНАЧЕНИЕ

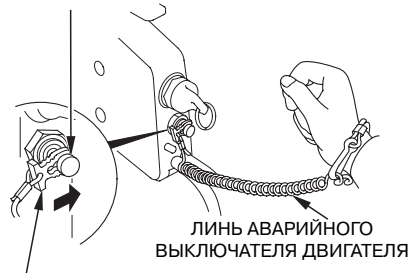
Конец линия экстренной (аварийной) остановки двигателя во время движения судна должен быть надежно прикреплен к запястью судоводителя.

▲ ПРЕДУПРЕЖДЕНИЕ

Если линия аварийной остановки двигателя не будет присоединен должным образом, то, например, при падении судоводителя за борт и невозможности управлять подвесным мотором лодка полностью выйдет из-под контроля.

(модификация R1)

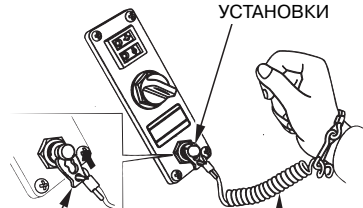
ВЫКЛЮЧАТЕЛЬ
АВАРИЙНОЙ УСТАНОВКИ



ЧЕКА АВАРИЙНОЙ
ОСТАНОВКИ ДВИГАТЕЛЯ

(модификации R2, R3)

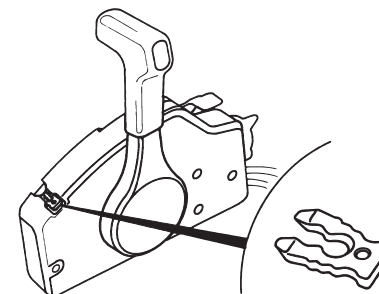
ВЫКЛЮЧАТЕЛЬ
АВАРИЙНОЙ
УСТАНОВКИ



ЧЕКА АВАРИЙНОЙ
ОСТАНОВКИ ДВИГАТЕЛЯ

ЛИНЯ АВАРИЙНОГО
ВЫКЛЮЧАТЕЛЯ
ДВИГАТЕЛЯ

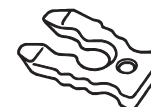
Запасная чека выключателя аварийной остановки двигателя (модификация R1)



ЗАПАСНАЯ ЧЕКА АВАРИЙНОГО
ВЫКЛЮЧАТЕЛЯ ДВИГАТЕЛЯ

Запасная чека аварийного выключателя двигателя находится в гнезде на блоке дистанционного управления

(модификация R2, R3)

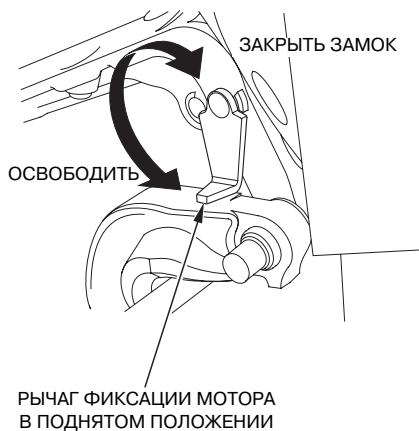


ЗАПАСНАЯ ЧЕКА АВАРИЙНОГО
ВЫКЛЮЧАТЕЛЯ ДВИГАТЕЛЯ

Запасная чека аварийной остановки двигателя находится в чехле для инструмента.

ОРГАНЫ УПРАВЛЕНИЯ И ИХ НАЗНАЧЕНИЕ

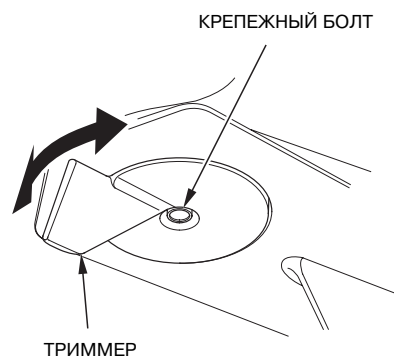
Рычаг фиксатора мотора в поднятом положении



Этот рычаг используется для подъёма двигателя и его фиксации в этом положении во время причаливания или якорной стоянки в течение продолжительного времени.

Поднимите двигатель на сколько можно и передвиньте рычаг в положение фиксации.

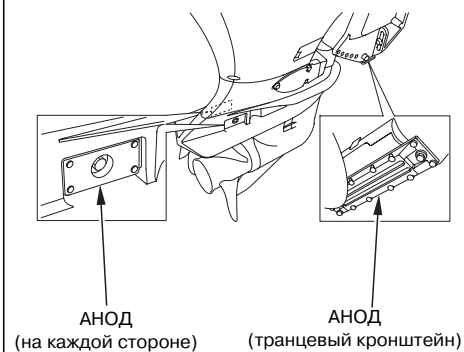
Триммер



Если на максимальной скорости рулевое колесо или румпель тянет в сторону, отрегулируйте положение триммера, так чтобы лодка шла прямым курсом.

Отпустите крепежный болт и поверните перо триммера влево или вправо, чтобы избавиться от увода.

Анод



Перо триммера выполняет роль разрушающегося анода, который защищает подвесной мотор от коррозии.

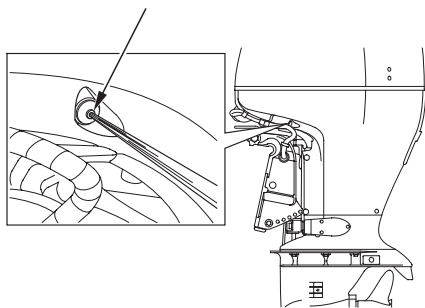
ВНИМАНИЕ

Запрещается окрашивать перо триммера. Слой краски снизит эффективность анода противокоррозионной защиты, что приведет к окислению и коррозионным повреждениям деталей подвесного мотора.

ОРГАНЫ УПРАВЛЕНИЯ И ИХ НАЗНАЧЕНИЕ

КОНТРОЛЬНОЕ ОТВЕРСТИЕ СИСТЕМЫ ВОДЯНОГО ОХЛАЖДЕНИЯ

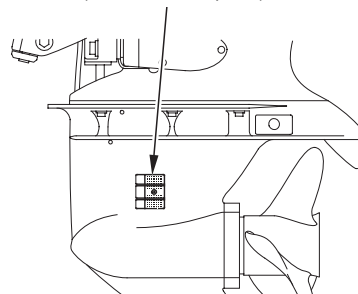
КОНТРОЛЬНОЕ ОТВЕРСТИЕ СИСТЕМЫ ВОДЯНОГО ОХЛАЖДЕНИЯ



Контрольное отверстие служит для контроля нормальной циркуляции воды в системе охлаждения двигателя. Проверьте, начинает ли выходить вода из контрольного отверстия после пуска двигателя.

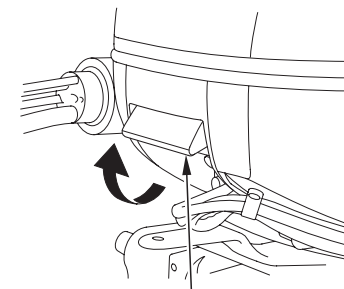
Входное отверстие системы водяного охлаждения

ВХОДНОЕ ОТВЕРСТИЕ СИСТЕМЫ ВОДЯНОГО ОХЛАЖДЕНИЯ (на каждой стороне)



Через входное отверстие вода поступает в систему охлаждения двигателя.

Замок верхнего кожуха двигателя

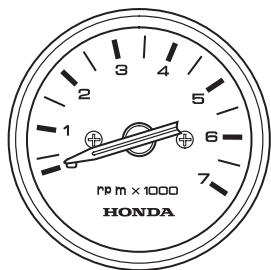


ЗАМОК ВЕРХНЕГО КОЖУХА ДВИГАТЕЛЯ

Отстегните замок и снимите кожух двигателя.

ОРГАНЫ УПРАВЛЕНИЯ И ИХ НАЗНАЧЕНИЕ

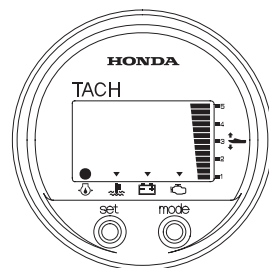
Тахометр (дополнительное оборудование)



ТАХОМЕТР

Тахометр показывает частоту вращения вала двигателя. Шкала прибора проградуирована в тысячах об/мин.

Цифровой тахометр (дополнительное оборудование)

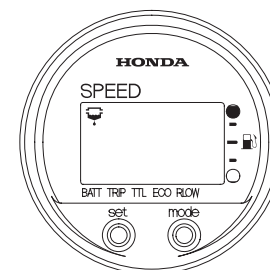


Цифровой тахометр выполняет следующие функции:

- Тахометр
- Счётчик моточасов
- Указатель угла наклона мотора
- Сигнализатор (нормального) давления масла
- Сигнализатор перегрева
- Сигнализатор неисправности цепи зарядки
- Сигнализатор неисправности системы управления двигателем

Для получения сведений о работе с цифровым тахометром обратитесь к инструкции Пользователя, входящей в комплект поставки прибора.

Цифровой тахометр (дополнительное оборудование)



Цифровой тахометр выполняет следующие функции:

- Спидометр
- Указатель уровня топлива
- Вольтметр
- Счётчик пройденного пути
- Запас хода по топливу
- Удельный расход топлива
- Мгновенный расход топлива
- Сигнализатор топливного отстойника.

Для получения сведений о работе с цифровым спидометром обратитесь к инструкции Пользователя, входящей в комплект поставки прибора.

5. УСТАНОВКА ПОДВЕСНОГО МОТОРА

ВНИМАНИЕ

Неправильная установка подвесного мотора может привести к его падению в воду, курсовой неустойчивости лодки, работе двигателя на оборотах ниже номинальных и высокому расходу топлива.

Мы рекомендуем, чтобы установку подвесного мотора выполняли специалисты официального дилера компании Honda, занимающегося продажей и обслуживанием подвесных моторов. Проконсультируйтесь с местным официальным дилером Honda по поводу установки и эксплуатации дополнительного оборудования.

Выбор лодки для установки подвесного мотора

Судно должно выбираться исходя из мощности двигателя.

Мощность двигателя:

BF135A: **99,3 кВт (135 л.с.)**

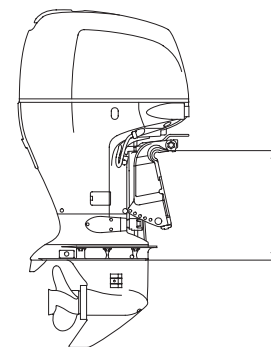
BF150A: **110,3 кВт (150 л.с.)**

Рекомендуемый диапазон мощности мотора указан на большинстве лодок.

▲ ПРЕДУПРЕЖДЕНИЕ

Запрещается превышать максимальную мощность подвесного мотора, рекомендованную изготовителем лодки. В противном случае возможно травмирование людей и повреждение имущества.

Высота дейдвуда

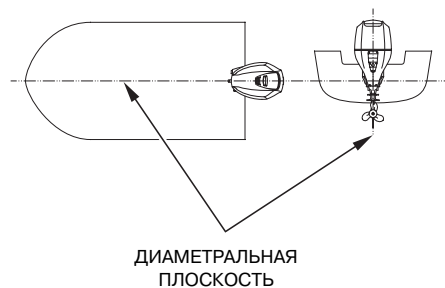


Модификация	T (Высота дейдвуда)
L:	508 мм
X:	635 мм

Выберите модификацию подвесного мотора, которая соответствует высоте транца вашей лодки.

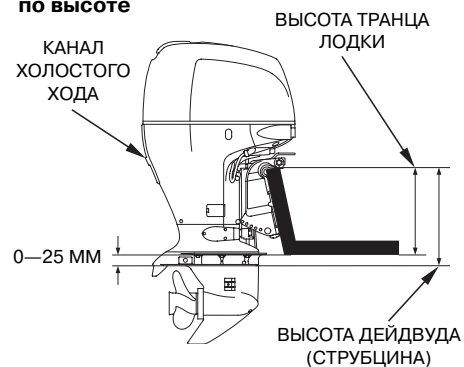
УСТАНОВКА ПОДВЕСНОГО МОТОРА

Расположение



Установите подвесной мотор на корме в диаметральной плоскости лодки.

Расположение подвесного мотора по высоте



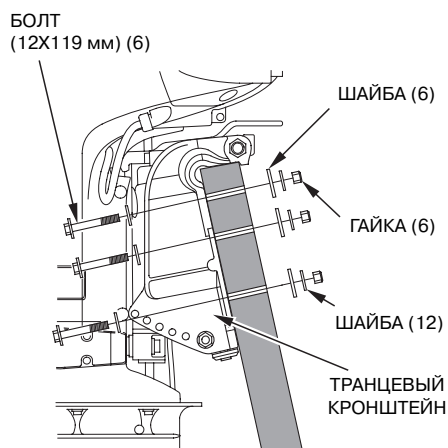
Проверьте, чтобы высота транца лодки соответствовала дейдвуду подвесного мотора. Неправильное положение по высоте снизит эффективность подвесного мотора. Подвесной мотор должен быть установлен так, чтобы антикавитационная плита располагалась ниже плоскости днища лодки на 0-25 мм.

ВНИМАНИЕ

- Антикавитационная плита должна быть расположена на глубине не менее 100 мм (относительно свободной поверхности воды). В противном случае возможно недостаточное поступление воды в насос системы охлаждения и перегрев двигателя.
- При очень низкой установке двигателя канал холостого хода может погрузиться в воду, что может затруднить пуск двигателя и отрицательно сказаться на его работе. Нужно убедиться в том, что канал холостого хода находится на достаточной высоте при полностью загруженном и выключенном двигателе.

УСТАНОВКА ПОДВЕСНОГО МОТОРА

Установка подвесного мотора



Заложите силиконовый герметик (Three bond 1216 или аналогичный ему) в крепежные отверстия в транцевой доске.

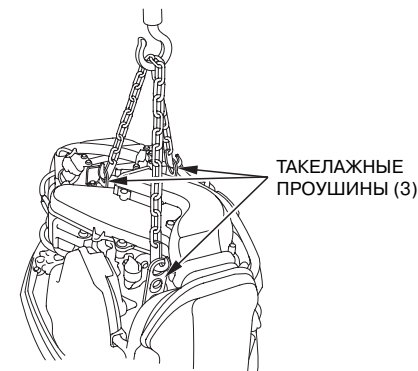
Установите подвесной мотор на корму и закрепите его с помощью болтов, шайб и стопорных гаек.

ПРИМЕЧАНИЕ

Номинальный момент затяжки:

55 Нм

Величина номинального момента затяжки приведена только для справки. Момент затяжки гаек может различаться в зависимости от материала корпуса лодки. Обратитесь к официальному дилеру Honda, который занимается продажей и обслуживанием подвесных моторов.

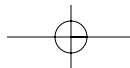


ВНИМАНИЕ

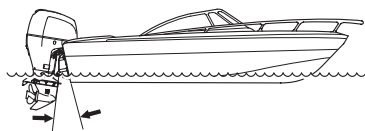
Надежно закрепите подвесной мотор. Слабое крепление может привести к случайной потере подвесного мотора, а также травмированию людей и повреждению оборудования.

Перед началом установки подвесного мотора, подвесьте мотор на тали, прикрепив для этого к мотору три такелажные проушины.

Грузоподъемность тали должна быть ниже 250 кг.

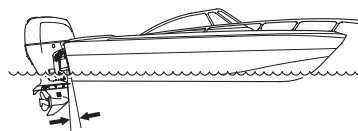


УСТАНОВКА ПОДВЕСНОГО МОТОРА



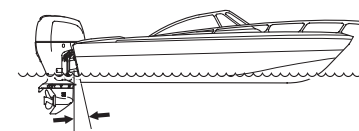
ВЫЗЫВАЕТ "ПРИСЕДАНИЕ" ЛОДКИ НА КОРМУ

Установите подвесной мотор под оптимальным углом наклона, который обеспечивает устойчивое движение лодки и позволяет реализовать максимальную мощность двигателя. Слишком большой угол наклона: Вызывает увеличение дифферента на корму ("приседание" лодки).



ВЫЗЫВАЕТ "ЗАРЫВАНИЕ" НОСА ЛОДКИ

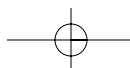
Слишком малый угол наклона мотора: Вызывает увеличение дифферента на нос (лодка "зарывается" носом).



ПРАВИЛЬНО: ОБЕСПЕЧИВАЕТ НАИЛУЧШИЕ ХОДОВЫЕ КАЧЕСТВА ЛОДКИ

Оптимальный угол наклона подвесного мотора зависит от нескольких условий: особенностей конструкции лодки, характеристик подвесного мотора, гребного винта и условий движения лодки.

Отрегулируйте положение подвесного мотора, так чтобы он располагался перпендикулярно свободной поверхности воды (то есть ось гребного винта должна быть параллельна поверхности воды).



УСТАНОВКА ПОДВЕСНОГО МОТОРА

Подключение аккумуляторной батареи

Используйте аккумуляторную батарею с максимальным током разрядки 622 А при — 18°C, продолжительность разряда стандартным током 229 минут (12V-80AH) или выше. Аккумуляторная батарея не входит в комплект подвесного мотора и приобретается отдельно.

▲ ПРЕДУПРЕЖДЕНИЕ

Аккумуляторные батареи выделяют взрывоопасные газы: Взрыв аккумуляторной батареи может привести к серьезным травмам или потере зрения. Необходимо обеспечивать эффективную вентиляцию помещения, в котором производится зарядка аккумуляторных батарей.

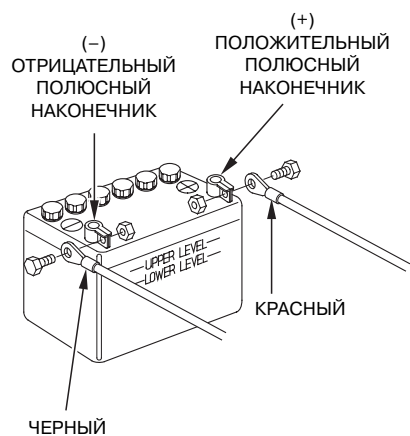
- **ОПАСНОСТЬ ХИМИЧЕСКОГО ОЖОГА:** В аккумуляторной батарее содержится электролит, который является раствором серной кислоты. Попадание серной кислоты в глаза или на кожный покров (даже через одежду) может привести к тяжелым химическим ожогам. При работе с электролитом надевайте защитную маску и одежду.
- **Не подносите близко открытое пламя и искрящие предметы, не курите поблизости.** **ЭКСТРЕННЫЕ ДЕЙСТВИЯ ПРИ ОЖОГЕ ЭЛЕКТРОЛИТОМ:** Если электролит попал в глаза, тщательно промойте их теплой водой в течение не менее 15 минут и немедленно обратитесь за медицинской помощью.

- **ЯД:** Электролит является ядовитым веществом. **ЭКСТРЕННЫЕ ДЕЙСТВИЯ ПРИ ОТРАВЛЕНИИ ЭЛЕКТРОЛИТОМ:**
 - При попадании на наружный кожный покров: Тщательно промойте пораженное место водой.
 - При попадании в пищевод и желудочно-кишечный тракт: Выпейте большое количество воды или молока. Затем выпить молочка магнезии или растительного масла и немедленно обратитесь за медицинской помощью.
- **ХРАНИТЕ БЕНЗИН В МЕСТАХ, НЕДОСТУПНЫХ ДЛЯ ДЕТЕЙ.**

Для защиты от механических повреждений и предотвращения падения или опрокидывания аккумуляторная батарея должна быть:

- Установлена в аккумуляторный ящик соответствующего размера, изготовленный из коррозионностойкого материала.
- Должным образом закреплена на лодке.
- Расположена в таком месте, которое является недоступным для прямых солнечных лучей и водяных брызг.
- Расположена вдали от топливного бака, для того чтобы исключить возможное

УСТАНОВКА ПОДВЕСНОГО МОТОРА



Подключение проводов к аккумуляторной батарее:

1. Присоедините провод с красной клеммой к положительному (+) полюсному выводу аккумуляторной батареи.
2. Присоедините провод с черной клеммой к отрицательному (-) полюсному выводу аккумуляторной батареи.

ПРИМЕЧАНИЕ

При установке на судно двух подвесных моторов, аккумуляторная батарея подключается к соответствующим правому и левому моторам.

ВНИМАНИЕ

- Обратите внимание, что сначала присоединяется провод к положительному (+) выводу батареи. При отключении аккумуляторной батареи отсоедините сначала провод от отрицательного (-) вывода, а затем от положительного (+) вывода батареи.
- Ненадежное крепление клемм проводов на выводах аккумуляторной батареи может привести к нарушению нормальной работы стартера.
- При неправильном подключении проводов к положительному и отрицательному выводам аккумуляторной батареи или отсоединении клемм проводов при работающем двигателе система электроснабжения подвесного мотора будет выведена из строя.
- Запрещается размещать топливный бак вблизи аккумуляторной батареи.

УСТАНОВКА ПОДВЕСНОГО МОТОРА

Установка пульта дистанционного управления (дополнительное оборудование)

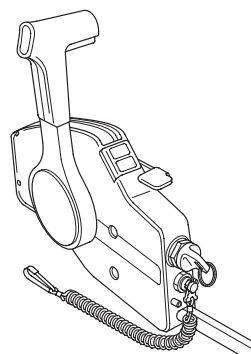
ВНИМАНИЕ

Неправильно установленный рулевой привод, пульт дистанционного управления или тросовый привод управления, а также использование неподходящих узлов системы дистанционного управления может привести к непредсказуемым опасным последствиям. Сведения о правильной установке двигателя можно получить у официального дилера Honda.

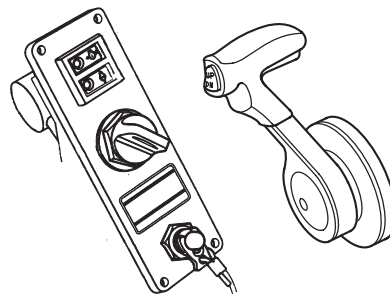
Существует три вида исполнения пультов управления.

Нужно выбрать тот вариант пульта, который наилучшим образом соответствует подвесному мотору и требованиям судоводителя.

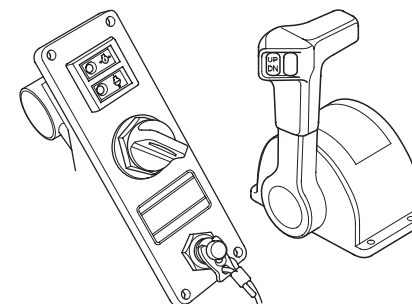
Для правильного монтажа дистанционного управления проконсультируйтесь со специалистами официального дилера Honda, занимающегося продажей и обслуживанием подвесных моторов.



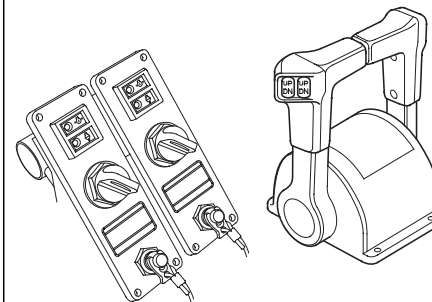
ПУЛЬТ ДЛЯ УСТАНОВКИ НА СТЕНКЕ БОРТА



ПУЛЬТ ДЛЯ ЩИТОВОЙ УСТАНОВКИ



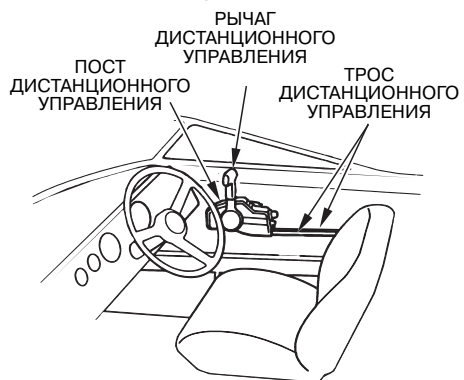
ПУЛЬТ ДЛЯ УСТАНОВКИ СВЕРХУ И ПАНЕЛЬ УПРАВЛЕНИЯ (ДЛЯ ОДНОМОТОРНОГО СУДНА)



ПУЛЬТ ДЛЯ УСТАНОВКИ СВЕРХУ И ПАНЕЛЬ УПРАВЛЕНИЯ (ДЛЯ ДВУХМОТОРНОГО СУДНА)

УСТАНОВКА ПОДВЕСНОГО МОТОРА

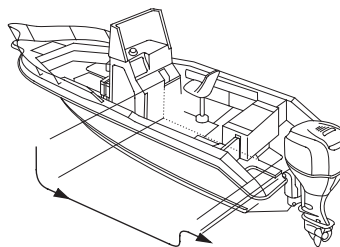
(Расположение поста дистанционного управления)



Пульт дистанционного управления следует установить так, чтобы судоводителю было удобно управлять рычагом и пользоваться выключателями. Убедитесь в отсутствии препятствий на пути прокладки тросового привода дистанционного управления.

Места расположения пультов типа R2 и R3 следует определять, исходя из аналогичных соображений

(Длина тросового привода дистанционного управления)



Измерьте длину трассы прокладки троса от пульты управления до подвесного мотора. Рекомендуется использовать трос, длина которого превышает измеренное значение на 300 мм. Проложите тросовый привод по предварительно намеченному маршруту и убедитесь в том, что трос имеет достаточную длину. Присоедините тросовый привод к двигателю и убедитесь в отсутствии переломов, изгибов малого радиуса и сильного натяжения тросов, а также в отсутствии помех перемещению тросов при управлении рычагом.

ВНИМАНИЕ

Минимальный допустимый радиус изгиба тросового привода дистанционного управления составляет 300 мм. Если проложить тросы с меньшим радиусом изгиба, то это приведет к сокращению срока службы тросового привода и отрицательно скажется на функционировании рычага управления.

УСТАНОВКА ПОДВЕСНОГО МОТОРА

Выбор гребного винта

Гребной винт выбирается таким образом, чтобы при "полном дросселе" и при полностью нагруженном судне двигатель развивал обороты от 5 000 мин⁻¹ (об/мин) до 6 000 мин⁻¹ (об/мин). Частота вращения вала двигателя зависит от размеров гребного винта и состояния лодки. Если подвесной мотор эксплуатируется при частоте вращения выше допустимой, то это отрицательно повлияет на состояние двигателя и приведет к серьезным повреждениям. Использование правильно подобранного гребного винта обеспечивает мощное ускорение, высокую максимальную скорость, отличную топливную экономичность и комфортность хода. Кроме того, увеличивается срок службы двигателя.

Для правильного подбора гребного винта проконсультируйтесь со специалистами официального дилера Honda, который занимается продажей и обслуживанием подвесных моторов.

Штуцерные соединения

топливопровода

Соедините топливопроводом топливный бак и двигатель. Следуйте инструкциям изготовителя судна.

▲ ПРЕДУПРЕЖДЕНИЕ

Бензин является чрезвычайно легко воспламеняющимся веществом. Пары бензина взрывоопасны. При взрыве паров бензина возможны серьезные травмы или гибель людей.

- **Будьте осторожны, чтобы не пролить бензин. Пролитое топливо или его пары могут воспламениться. В случае пролива вытрите насухо брызги и подтеки топлива, прежде чем оставлять двигатель на хранение или транспортировать двигатель.**
- **Запрещается курить или приближать открытое пламя или искрящие предметы к месту слива или хранения топлива.**

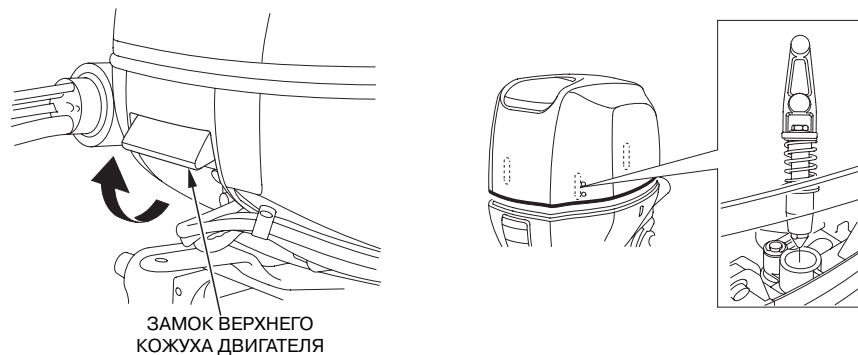
6. КОНТРОЛЬНЫЙ ОСМОТР ПОДВЕСНОГО МОТОРА ПЕРЕД ПУСКОМ ДВИГАТЕЛЯ

BF135A/150A: четырёхтактный подвесной мотор с водяным охлаждением, работающий на неэтилированном бензине с ОЧ не ниже 86 (regular). Для эксплуатации двигателя требуется также моторное масло. Перед пуском двигателя необходимо выполнить следующие проверки.

▲ ВНИМАНИЕ

Выполните следующие проверки на неработающем двигателе.

Снятие и установка верхнего кожуха двигателя



Чтобы снять кожух, нужно отстегнуть замок и поднять кожух вверх. Установка производится в обратном порядке.

▲ ПРЕДУПРЕЖДЕНИЕ

Запрещается эксплуатировать подвесной мотор со снятым кожухом двигателя. Открытые подвижные детали двигателя могут причинить травму.

КОНТРОЛЬНЫЙ ОСМОТР ПОДВЕСНОГО МОТОРА ПЕРЕД ПУСКОМ ДВИГАТЕЛЯ

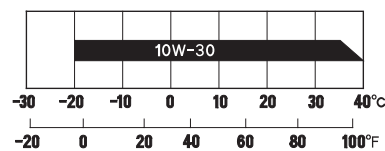
Моторное масло

ВНИМАНИЕ

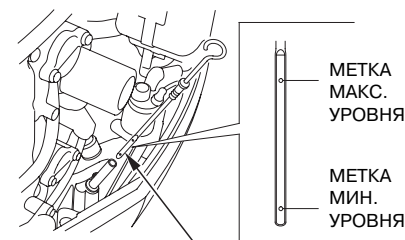
- Моторное масло в значительной степени влияет на эксплуатационные характеристики двигателя и является основным фактором, определяющим ресурс двигателя. Не рекомендуется применять моторные масла низкого качества и масла без мощных присадок, поскольку они обладают недостаточными смазывающими свойствами.
- Эксплуатация двигателя при недостаточном уровне моторного масла может привести к серьезным повреждениям деталей двигателя.

Эксплуатируйте двигатель на оригинальном моторном масле Honda, которое предназначено для 4-тактных двигателей, или на равноценном премиальном моторном масле, имеющем эксплуатационный индекс API SG, SH или SJ. Эксплуатационные индексы SG, SH или SJ обозначаются на ёмкости с маслом. Вязкость моторного масла должна соответствовать средней температуре воздуха в вашем регионе.

Рекомендуется эксплуатировать двигатель на моторном масле с индексом вязкости SAE 10W-30, которое подходит для любой температуры окружающего воздуха.



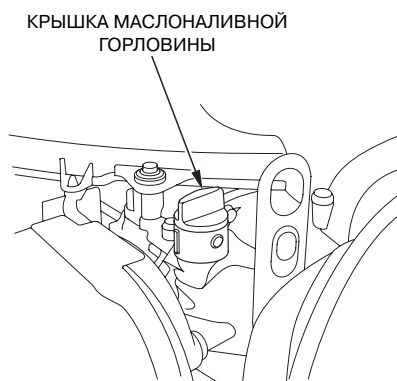
(Проверка уровня и долив моторного масла)



МАСЛЯНЫЙ ЩУП

1. Установите подвесной мотор в вертикальное положение и снимите кожу двигателя.
2. Выньте масляный щуп и вытрите его чистой ветошью.
3. Снова вставьте масляный щуп до упора и выньте. Проверьте по меткам на щупе уровень масла. Если уровень масла находится вблизи или ниже метки минимального уровня, снимите крышку маслоналивной горловины и долейте рекомендованное моторное масло до метки максимального уровня. Плотнo затянiте крышку маслоналивной горловины. Не перетягивайте крышку.

КОНТРОЛЬНЫЙ ОСМОТР ПОДВЕСНОГО МОТОРА ПЕРЕД ПУСКОМ ДВИГАТЕЛЯ



При загрязнении или изменении цвета моторного масла его следует заменить (интервал замены и описание операций по замене масла приведены ниже).

- Установите на место и надежно закрепите верхний кожух двигателя.

ВНИМАНИЕ

Запрещается заливать в двигатель лишнее количество масла. После долива проверьте уровень масла в двигателе. Как излишнее, так и недостаточное количество масла в двигателе может привести к повреждению двигателя.

40

Топливо

Проверьте уровень топлива и заправьтесь, если нужно. Запрещается превышать метку максимального уровня топлива. Ознакомьтесь с инструкцией Пользователя судном.

Эксплуатируйте двигатель на автомобильном неэтилированном бензине с октановым числом не менее 91 (по исследовательскому методу). Это соответствует октановому числу 86 и выше по моторному методу. Использование этилированного бензина может привести к повреждению двигателя.

Запрещается эксплуатировать двигатель на смеси бензина с маслом или на загрязненном бензине. Не допускайте попадания в топливный бак грязи, пыли или воды.

▲ ПРЕДУПРЕЖДЕНИЕ

Бензин является легковоспламеняющимся веществом и при определенных условиях взрывоопасен.

- Заправку топливного бака следует производить на открытом воздухе или в хорошо проветриваемых помещениях и при неработающем двигателе.
- Запрещается курить или допускать открытое пламя и искрящие предметы в местах заправки топливом, а также в местах хранения емкостей с бензином.
- Избегайте переполнения топливного бака (в заливной горловине топливо должно отсутствовать). После заправки топливного бака проверьте, чтобы крышка заливной горловины была закрыта должным образом.
- Будьте осторожны, чтобы не пролить бензин при заправке топливного бака. Пролитое топливо или его пары могут воспламениться. В случае пролива вытрите насухо брызги и подтеки топлива, прежде чем пускать двигатель.
- Избегайте частых или продолжительных контактов кожи с бензином, не вдыхайте пары бензина.

КОНТРОЛЬНЫЙ ОСМОТР ПОДВЕСНОГО МОТОРА ПЕРЕД ПУСКОМ ДВИГАТЕЛЯ

ТОПЛИВО, СОДЕРЖАЩЕЕ СПИРТ

Если вы решили эксплуатировать двигатель на бензине, содержащем спирт, то убедитесь в том, что октановое число этого топлива не ниже значения, рекомендованного компанией Honda. Существует два вида спиртосодержащего бензина. Один из них содержит в своем составе этиловый, а другой — метиловый спирт. Запрещается использовать бензин, содержащий более 10% этанола. Не применяйте бензин, содержащий метанол (древесный спирт), в котором отсутствуют растворители и ингибиторы, снижающие коррозионную активность метанола. Запрещается использовать бензин, содержащий более 5% метанола, даже если в его составе присутствуют растворители и ингибиторы коррозии.

ПРИМЕЧАНИЕ:

- На повреждения деталей системы питания топливом, а также ухудшение характеристик двигателя, которые произошли из-за применения бензина, содержащего спирт, заводская гарантия не распространяется. Компания Honda не может одобрить использование бензина, содержащего метанол, поскольку в настоящее время отсутствуют исчерпывающие доказательства его пригодности.
- Прежде чем приобретать топливо на незнакомой заправочной станции, постарайтесь выяснить, не содержит ли оно спирт. Если бензин содержит спирт, то узнайте вид спирта и его концентрацию в топливе. Если вы заметили признаки нарушения нормальной работы двигателя при использовании бензина, который содержит или может по вашему мнению содержать спирт, то прекратите эксплуатировать двигатель на этом топливе и используйте только бензин, который гарантированно не содержит спирт.

КОНТРОЛЬНЫЙ ОСМОТР ПОДВЕСНОГО МОТОРА ПЕРЕД ПУСКОМ ДВИГАТЕЛЯ

Проверка гребного винта и шплинта

▲ ПРЕДУПРЕЖДЕНИЕ

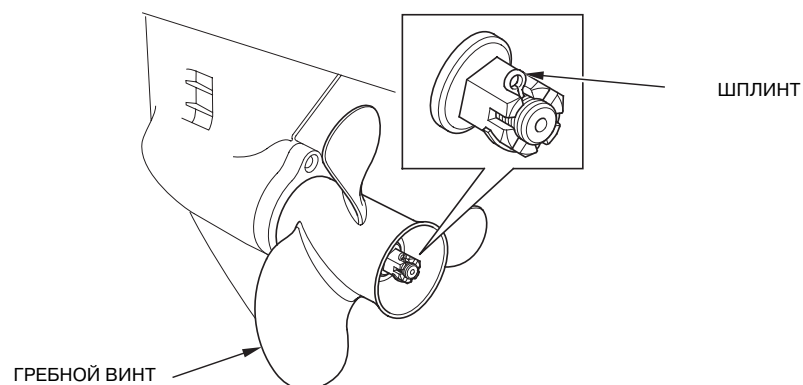
Лопастей гребного винта являются тонкими криволинейными пластинами с острыми краями. Неосторожность в обращении с гребным винтом при его проверке может привести к травмированию.

- Во избежание случайного пуска двигателя снимите чеку с аварийного выключателя двигателя.
- Наденьте перчатки из плотного и прочного материала.

При движении с крейсерской скоростью гребной винт вращается с очень высокой скоростью. Перед запуском двигателя проверьте, чтобы лопасти винта не имели повреждений или деформации и при необходимости замените его.

Необходимо иметь запасной винт на случай его непредвиденной поломки. Если запасной винт отсутствует, то то нужно на низкой скорости вернуться к причалу и заменить поврежденный винт.

Лицензированные дилеры Honda помогут выбрать необходимый тип гребного винта. На борту судна следует иметь запасную шайбу, корончатую гайку и разводной шплинт.



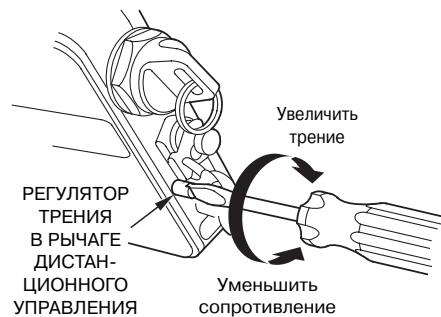
Частота вращения вала двигателя зависит от размеров гребного винта и состояния лодки. Если подвесной мотор эксплуатируется при частоте вращения выше допустимой, то это отрицательно повлияет на состояние двигателя и приведет к серьезным повреждениям. Использование правильно подобранного гребного винта обеспечивает мощное ускорение, высокую максимальную скорость, отличную топливную экономичность и комфортность хода. Кроме того, увеличивается срок службы двигателя.

Для правильного подбора гребного винта проконсультируйтесь со специалистами официального дилера Honda, который занимается продажей и обслуживанием подвесных моторов.

- Проверьте гребной винт на наличие признаков повреждений, износа и деформаций.
- Проверьте правильность установки гребного винта.
- Проверьте состояние шплинта на предмет повреждений. Замените неисправный гребной винт.

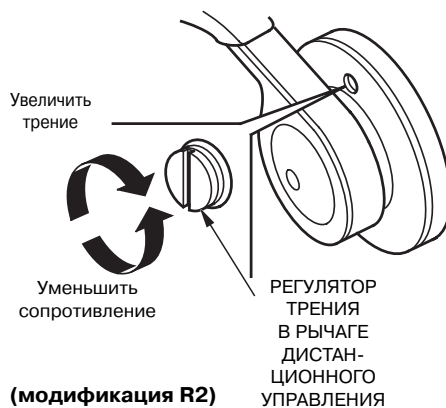
КОНТРОЛЬНЫЙ ОСМОТР ПОДВЕСНОГО МОТОРА ПЕРЕД ПУСКОМ ДВИГАТЕЛЯ

Фрикционный демпфер рычага дистанционного управления (модификация R1)

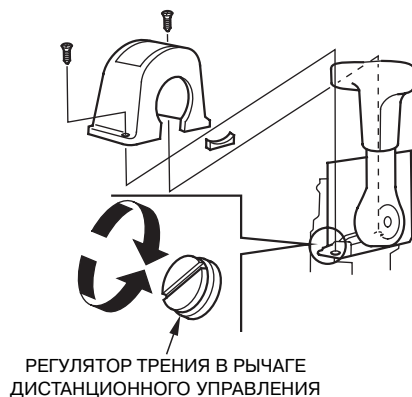


Проверьте плавность перемещения рычага дистанционного управления. Сопротивление перемещению рычага можно отрегулировать вращением регулировочного винта фрикционного затвора по или против часовой стрелки.

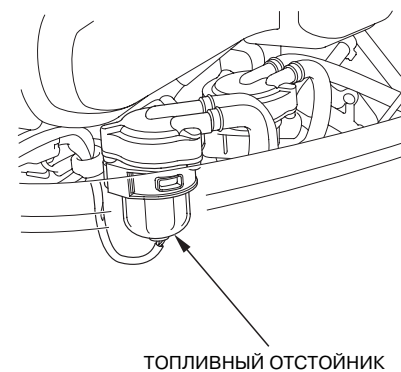
(модификация R2)



(модификация R2)



Топливный отстойник



Топливный отстойник расположен рядом с масляным щупом. Проверяйте топливный отстойник на предмет накопления в нём воды. Обратитесь к лицензированному дилеру Honda, чтобы слить отстой или за разъяснением процедуры слива (стр. 93).

КОНТРОЛЬНЫЙ ОСМОТР ПОДВЕСНОГО МОТОРА ПЕРЕД ПУСКОМ ДВИГАТЕЛЯ

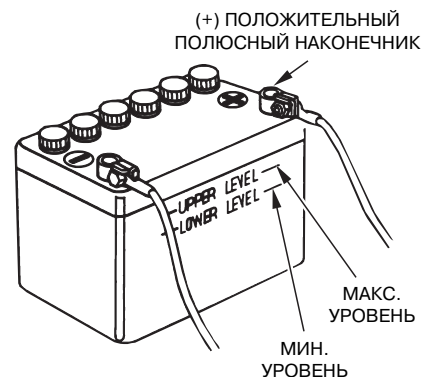
Аккумуляторная батарея

ВНИМАНИЕ

Правила обращения с различными аккумуляторными батареями могут отличаться, поэтому приведенные ниже инструкции могут не соответствовать батарее, установленной на вашей лодке. Ознакомьтесь с инструкцией по эксплуатации, которая приложена к аккумуляторной батарее её изготовителем.

Проверка аккумуляторной батареи

Проверьте уровень электролита: он должен находиться между метками максимального и минимального уровня. Проверьте, чтобы вентиляционные отверстия в пробках банок батареи не были закупорены. Если уровень электролита находится около или ниже метки минимального уровня, то долейте дистиллированную воду и доведите уровень электролита до метки максимального уровня (стр. 96). Проверьте, чтобы клеммы проводов на полюсных наконечниках батареи были надежно затянуты. Если полюсные наконечники аккумуляторной батареи загрязнились или окислились, то снимите батарею и очистите их (стр. 97).



▲ ПРЕДУПРЕЖДЕНИЕ

Аккумуляторные батареи выделяют взрывоопасные газы: Взрыв аккумуляторной батареи может привести к серьезным травмам или потере зрения. Необходимо обеспечивать эффективную вентиляцию помещения, в котором производится зарядка аккумуляторных батарей.

- **ОПАСНОСТЬ ХИМИЧЕСКОГО ОЖОГА:** В аккумуляторной батарее содержится электролит, который является раствором серной кислоты. Попадание серной кислоты в глаза или на кожный покров (даже через одежду)

может привести к тяжелым химическим ожогам. При работе с электролитом надевайте защитную маску и одежду.

- Не подносите близко открытое пламя и искрящие предметы, не курите поблизости.

ЭКСТРЕННЫЕ ДЕЙСТВИЯ ПРИ ОЖОГЕ ЭЛЕКТРОЛИТОМ: Если электролит попал в глаза, тщательно промойте их теплой водой в течение не менее 15 минут и немедленно обратитесь за медицинской помощью.

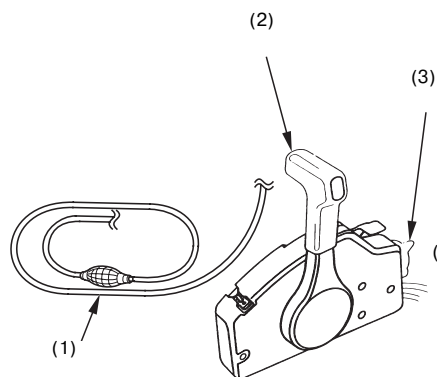
- **ЯД:** Электролит является ядовитым веществом.

ЭКСТРЕННЫЕ ДЕЙСТВИЯ ПРИ ОТРАВЛЕНИИ ЭЛЕКТРОЛИТОМ:

- При попадании на наружный кожный покров: Тщательно промойте пораженное место водой.
- При попадании в пищевод и желудочно-кишечный тракт: Выпейте большое количество воды или молока. Затем выпить молочка магнезии или растительного масла и немедленно обратиться за медицинской помощью.
- **ХРАНИТЕ БЕНЗИН В МЕСТАХ, НЕДОСТУПНЫХ ДЛЯ ДЕТЕЙ.**

КОНТРОЛЬНЫЙ ОСМОТР ПОДВЕСНОГО МОТОРА ПЕРЕД ПУСКОМ ДВИГАТЕЛЯ

Прочие контрольные проверки

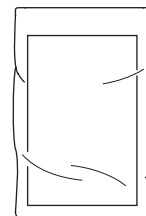


Проверьте следующие узлы и детали:

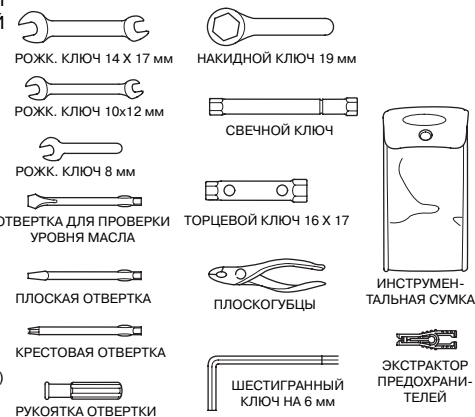
- (1) Топливный шланг: на предмет перекручивания, пережимания или плохого присоединения.
- (2) Рычаг управления: на предмет плавности перемещения.
- (3) Выключатель: на предмет правильной работы.
- (4) Транцевый кронштейн: на наличие признаков повреждений.
- (5) Полноту комплекта инструмента, запасных частей и принадлежностей.
- (6) Перо триммера (анод противокоррозионной защиты): на наличие признаков повреждений и коррозионных разрушений, а также надежность его крепления.

(5) КОМПЛЕКТ ИНСТРУМЕНТА, ЗАПАСНЫХ ЧАСТЕЙ И ПРИНАДЛЕЖНОСТЕЙ

РУК-ВО ПО ЭКСПЛУАТАЦИИ



ЗАПАСНАЯ ЧЕКА АВАРИЙНОЙ
ОСТАНОВКИ (только для R2 и R3)



Анод (разрушаемый) обеспечивает противокоррозионную защиту подвесного мотора. При эксплуатации подвесного мотора анод должен находиться непосредственно в воде. Замените анод, когда он уменьшит свой размер примерно до половины начального.

ВНИМАНИЕ

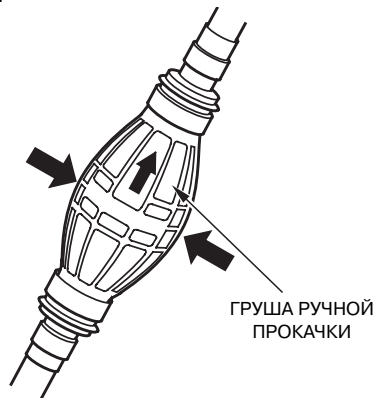
Вероятность коррозии деталей мотора возрастает, если анод покрашен или загрязнен.

На борту лодки должно находиться следующее:

- (1) Руководство по эксплуатации.
- (2) Комплект инструмента, запасных частей и принадлежностей.
- (3) Запасные части: свечи зажигания, моторное масло, гребной винт, гайка, стопорная шайба, разводной шплинт.
- (4) Прочие детали и расходные материалы, обусловленные требованиями закона и нормативов.

7. ПУСК ДВИГАТЕЛЯ

Прокачка топливной системы



Возьмите в руку грушу топливоподкачивающего насоса, так чтобы напорная линия располагалась выше всасывающей (стрелка на груше должна быть направлена вверх). Подкачивайте топливо до ощутимого возрастания сопротивления сжатию груши (это будет свидетельствовать о том, что топливо достигло двигателя). Проверьте наличие течи топлива.

▲ ПРЕДУПРЕЖДЕНИЕ

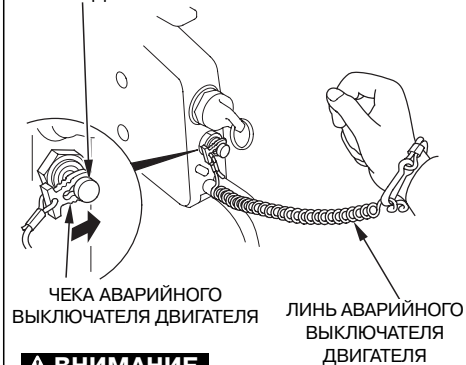
Будьте осторожны, чтобы не пролить бензин. Пары пролитого топлива могут воспламениться. В случае пролива вытрите насухо брызги и подтеки топлива, прежде чем пускать двигатель.

ВНИМАНИЕ

Запрещается подкачивать топливо вручную при работающем двигателе.

Пуск двигателя (модификация R1)

АВАРИЙНЫЙ ВЫКЛЮЧАТЕЛЬ ДВИГАТЕЛЯ



▲ ВНИМАНИЕ

Отработавшие газы двигателя содержат токсичный оксид углерода. Запрещается пускать двигатель в плохо проветриваемом помещении, например, в эллинге.

ВНИМАНИЕ

Во избежание выхода двигателя из строя из-за перегрева запрещается пускать двигатель, если гребной винт находится в воздухе и не погружен в воду.

ПУСК ДВИГАТЕЛЯ

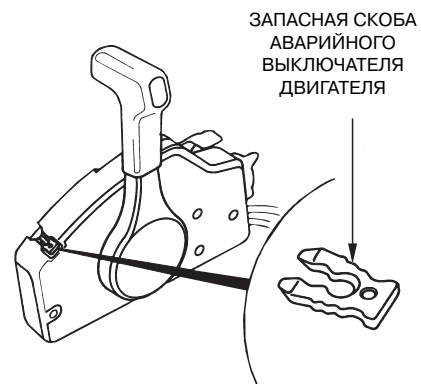
1. Установите чеку, расположенную на конце аварийного линя, на аварийный выключатель двигателя. Другой конец аварийного линя надежно прикрепите к запястью руки судоводителя.

▲ ПРЕДУПРЕЖДЕНИЕ

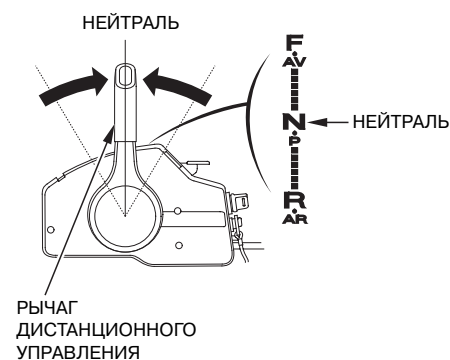
Если аварийный линь не будет надежно прикреплен к руке, то при падении судоводителя со своего места или за борт неуправляемая лодка может серьезно травмировать как его самого, так и пассажиров. Кроме того, могут пострадать находящиеся поблизости люди. Перед тем как пускать двигатель, надёжно присоедините аварийный линь к руке.

ПРИМЕЧАНИЕ:

Пуск двигателя заблокирован, если чека не надета на аварийный выключатель двигателя.

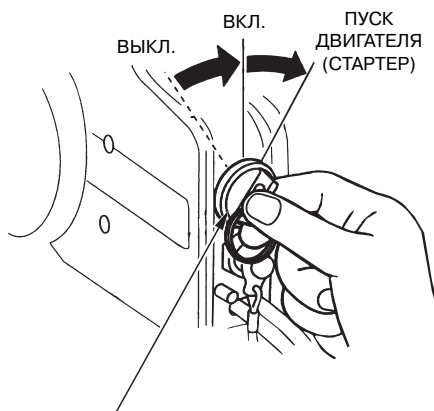


Запасная чека аварийного выключателя двигателя находится в гнезде на блоке дистанционного управления



2. Установите рычаг дистанционного управления в нейтральное положение. Пуск двигателя заблокирован, если рычаг переключения муфты реверса не находится в положении НЕЙТРАЛЬ.

ПУСК ДВИГАТЕЛЯ

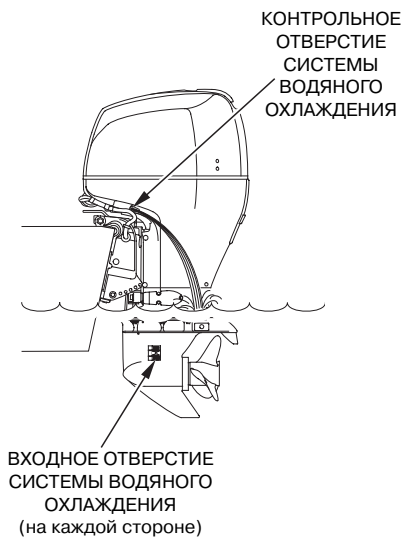


КЛЮЧ ЗАМКА ЗАЖИГАНИЯ

3. Поверните ключ в положение START (СТАРТЕР), для того чтобы пустить двигатель. Как только двигатель заработает, отпустите ключ зажигания.

ВНИМАНИЕ

- Электродвигатель стартера потребляет значительный ток. Поэтому запрещается непрерывная работа стартера дольше 5 секунд за одно включение. Если двигатель не запустился в течение 5 секунд, то перед следующим включением стартера необходимо сделать паузу не менее 10 секунд.
- Запрещается поворачивать ключ зажигания в положение START (СТАРТЕР) при работающем двигателе.



4. После пуска двигателя проверьте наличие водяной струи, вытекающей из контрольного отверстия. Расход воды, вытекающей из контрольного отверстия, может изменяться в зависимости от состояния термостата. Это является нормальным явлением.

ПУСК ДВИГАТЕЛЯ

ВНИМАНИЕ

Если водяная струя отсутствует или из контрольного отверстия выходит пар, заглушите двигатель. Проверьте наличие посторонних предметов, загромождающих проходное сечение входных отверстий системы водяного охлаждения. При необходимости очистите входные отверстия от мусора. Проверьте, не закупорено ли контрольное отверстие системы охлаждения. Если водяная струя по-прежнему не выходит из контрольного отверстия, необходимо обратиться для проверки подвесного мотора к официальному дилеру Honda, который занимается продажей и обслуживанием подвесных моторов. До устранения неисправности дальнейшая эксплуатация подвесного мотора запрещается.

5. Проверьте состояние индикатора нормального давления масла: индикатор должен быть включен.

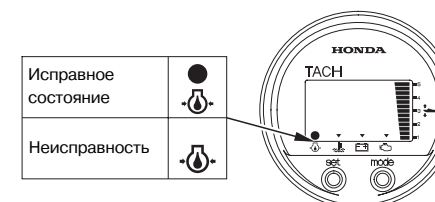
Если индикатор не горит, заглушите двигатель и сделайте следующее.

- 1) Проверьте уровень моторного масла (см. стр. 39).
- 2) Если уровень моторного масла в норме, а индикатор не включается, обратитесь к официальному дилеру Honda, который занимается продажей и обслуживанием подвесных моторов.

ИНДИКАТОР НОРМАЛЬНОГО
ДАВЛЕНИЯ МОТОРНОГО МАСЛА



Цифровой тахометр



6. Прогрейте двигатель, соблюдая следующие рекомендации. При температуре окружающего воздуха выше 5° C — дайте двигателю поработать на холостом ходу в течение 2-3 минут. При температуре окружающего воздуха ниже 5° C — прогревайте двигатель не менее 5 минут при частоте вращения коленчатого вала около 2000 мин⁻¹ (об/мин). Неполностью прогретый двигатель не сможет развить полную мощность.

ВНИМАНИЕ

Если пытаться набирать обороты на неполностью прогретом двигателе, то может сработать световой и звуковой сигнализаторы перегрева и двигатель автоматически сбавит обороты.

ПРИМЕЧАНИЕ:

Перед отходом от причала проверьте функционирование аварийного выключателя двигателя.

ПУСК ДВИГАТЕЛЯ

(модификации R2, R3)

АВАРИЙНЫЙ
ВЫКЛЮЧАТЕЛЬ ДВИГАТЕЛЯ



⚠ ВНИМАНИЕ

Отработавшие газы двигателя содержат токсичный оксид углерода. Запрещается пускать двигатель в плохо проветриваемом помещении, например, в эллинге.

ВНИМАНИЕ

Чтобы не причинить ущерб подвесному мотору перегревом, не допускайте работы двигателя с гребным винтом, извлечённым из воды.

ПРИМЕЧАНИЕ:

Если на судне установлены два подвесного мотора, то проделайте перечисленные ниже операции на каждом из двигателей.

1. Установите чеку, расположенную на конце аварийного линия, на аварийный выключатель двигателя. Другой конец аварийного линия должен быть надёжно прикреплен к запястью судоводителя. Если установлен пульт типа R2: Вставьте чеку в выключатель аварийной остановки двигателя на пульте дистанционного управления и на панели управления.

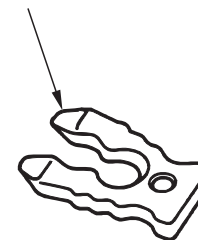
⚠ ПРЕДУПРЕЖДЕНИЕ

Если аварийный линия не будет надёжно прикреплен к руке, то при падении судоводителя со своего места или за борт неуправляемая лодка может серьезно травмировать как его самого, так и пассажиров. Кроме того, могут пострадать находящиеся поблизости люди. Перед тем как пускать двигатель, надёжно присоедините аварийный линия к руке.

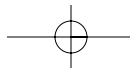
ПРИМЕЧАНИЕ:

Пуск двигателя заблокирован, если чека не вставлена в выключатель аварийной остановки.

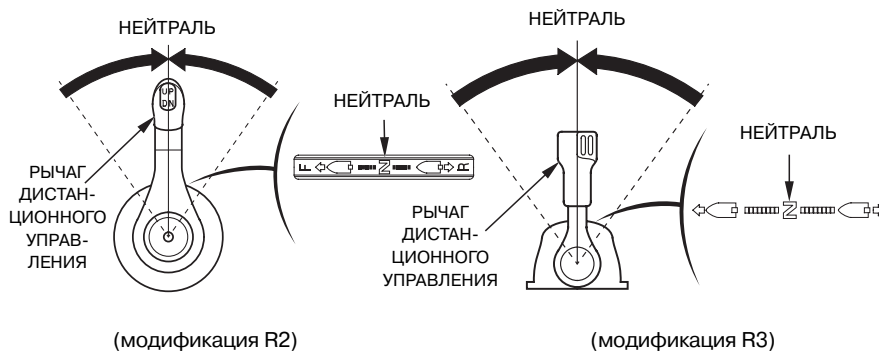
ЗАПАСНАЯ ЧЕКА
АВАРИЙНОГО
ВЫКЛЮЧАТЕЛЯ
ДВИГАТЕЛЯ



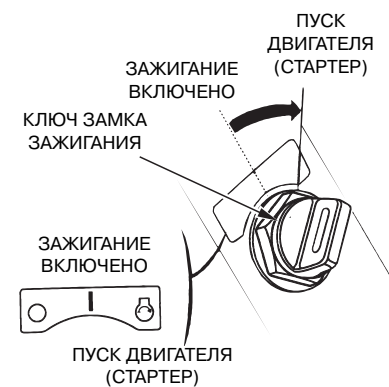
Запасная чека аварийной остановки двигателя находится в чехле для инструмента.



ПУСК ДВИГАТЕЛЯ



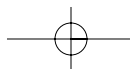
2. Установите рычаг дистанционного управления в нейтральное положение. Пуск двигателя заблокирован, если рычаг переключения муфты реверса не находится в положении НЕЙТРАЛЬ.



3. Поверните ключ в положение START (СТАРТЕР), для того чтобы пустить двигатель. Как только двигатель заработает, отпустите ключ зажигания.

ВНИМАНИЕ

- Электродвигатель стартера потребляет значительный ток. Поэтому запрещается непрерывная работа стартера дольше 5 секунд за одно включение. Если двигатель не запустился в течение 5 секунд, то перед следующим включением стартера необходимо сделать паузу не менее 10 секунд.
- Запрещается поворачивать ключ зажигания в положение START (СТАРТЕР).

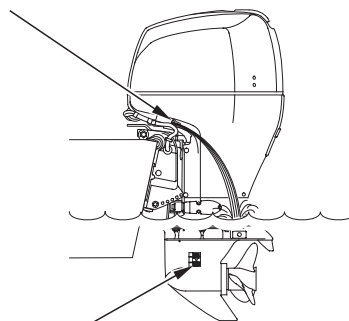


ПУСК ДВИГАТЕЛЯ

ПРИМЕЧАНИЕ:

При наличии двух подвесных моторов на судне описанные выше операции выполняются на правом и на левом моторах.

КОНТРОЛЬНОЕ ОТВЕРСТИЕ
СИСТЕМЫ ВОДЯНОГО
ОХЛАЖДЕНИЯ



ВХОДНОЕ ОТВЕРСТИЕ СИСТЕМЫ
ВОДЯНОГО ОХЛАЖДЕНИЯ
(на каждой стороне)

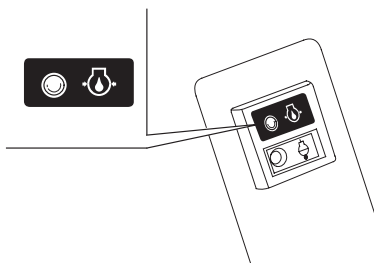
4. После пуска двигателя проверьте наличие водяной струи, вытекающей из контрольного отверстия. Расход воды, вытекающей из контрольного отверстия, может изменяться в зависимости от состояния термостата. Это является нормальным явлением.

ВНИМАНИЕ

Если водяная струя отсутствует или из контрольного отверстия выходит пар, заглушите двигатель. Проверьте наличие посторонних предметов, загромождающих проходное сечение входных отверстий системы водяного охлаждения. При необходимости очистите входные отверстия от мусора. Проверьте, не закупорено ли контрольное отверстие системы охлаждения. Если водяная струя по-прежнему не выходит из контрольного отверстия, необходимо обратиться для проверки подвесного мотора к официальному дилеру Honda, который занимается продажей и обслуживанием подвесных моторов. До устранения неисправности дальнейшая эксплуатация подвесного мотора запрещается.

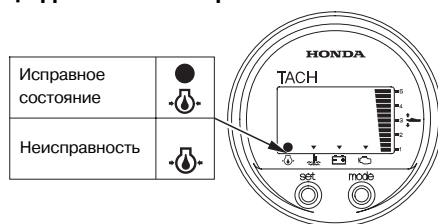
ПУСК ДВИГАТЕЛЯ

СИГНАЛИЗАТОР ДАВЛЕНИЯ МАСЛА



ИСПРАВНО: ВКЛЮЧЕН
НЕИСПРАВНО: ВЫКЛЮЧЕН

Цифровой тахометр



5. Проверьте состояние индикатора нормального давления масла: индикатор должен быть включен.

Если индикатор не горит, заглушите двигатель и проделайте следующее.

- 1) Проверьте уровень моторного масла (см. стр. 39).
- 2) Если уровень моторного масла в норме, а индикатор не включается, обратитесь к официальному дилеру Honda, который занимается продажей и обслуживанием подвесных моторов.

6. Прогрейте двигатель, соблюдая следующие рекомендации:

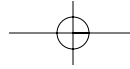
- При температуре окружающего воздуха выше 5°C — дайте двигателю поработать на холостом ходу в течение 2-3 минут.
- Если температура ниже 5°C, то двигателю нужно проработать не менее 5 минут приблизительно на 2000 мин⁻¹ (об/мин).
- Если двигатель прогрет не полностью, то он не сможет развивать полную мощность.

ВНИМАНИЕ

Если пытаться набирать обороты на не полностью прогретом двигателе, то может сработать световой и звуковой сигнализаторы перегрева и двигатель автоматически сбавит обороты.

ПРИМЕЧАНИЕ:

Перед отходом от причала проверьте функционирование аварийного выключателя двигателя.



8. ЭКСПЛУАТАЦИЯ

Обкатка

Продолжительность обкатки составляет 10 часов.

Обкатка даёт возможность равномерной приработки движущихся пар трения и обеспечивает этим должную работу двигателя, продлевая его ресурс.

При обкатке двигателя следует соблюдать следующие правила.

Первые 15 минут:

Двигатель работает на низких оборотах. Рукоятка акселератора поворачивается ровно настолько, чтобы обеспечить движение с прогулочным темпом.

Следующие 45 минут:

Обороты двигателя не должны превышать 2 000 — 3 000 мин⁻¹ (об/мин) или от 10% до 30% дросселя.

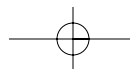
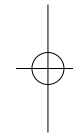
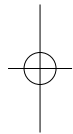
Следующие 60 минут:

Обороты двигателя не должны превышать 4 000 — 3 000 мин⁻¹ (об/мин) или от 50% до 80% дросселя. Допускается кратковременное ускорение с полным дросселем, но продолжительной работы в таком режиме следует избегать.

Следующие 8 часов:

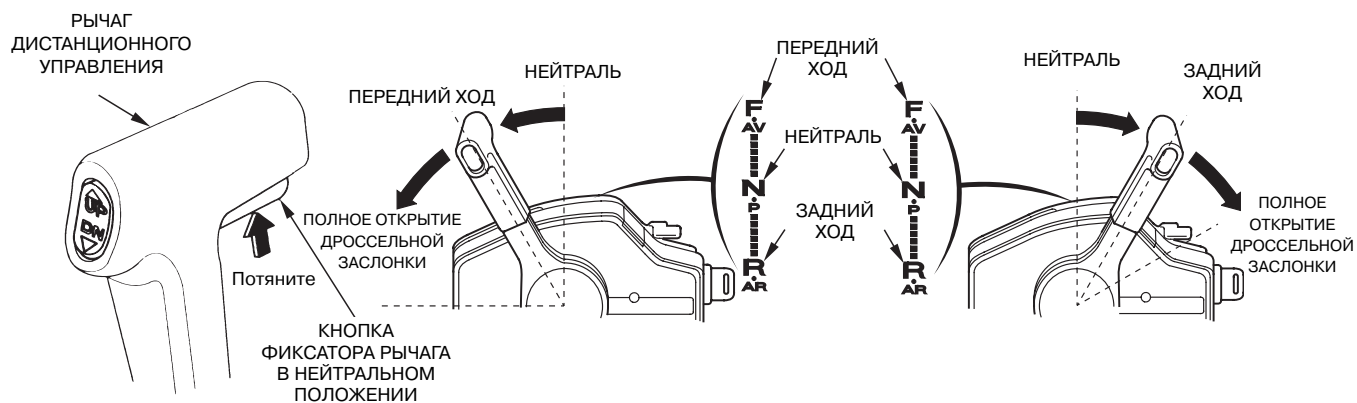
Избегайте продолжительной работы с полным дросселем (100% открытия дроссельной заслонки). Двигатель не должен работать в режиме полного дросселя дольше 5 минут за один раз.

Если судно имеет хорошие глиссирующие свойства, то нужно вывести его на редан и уменьшить открытие дроссельной заслонки до указанных выше регулировок.



ЭКСПЛУАТАЦИЯ

Ручка переключения хода (реверс) (модификация R1)



▲ ВНИМАНИЕ

Запрещается резко дергать за рычаг дистанционного управления. Передвигать рычаг следует с умеренной силой. Передвиньте рычаг управления и, убедившись во включении муфты реверса, поднимите обороты двигателя.

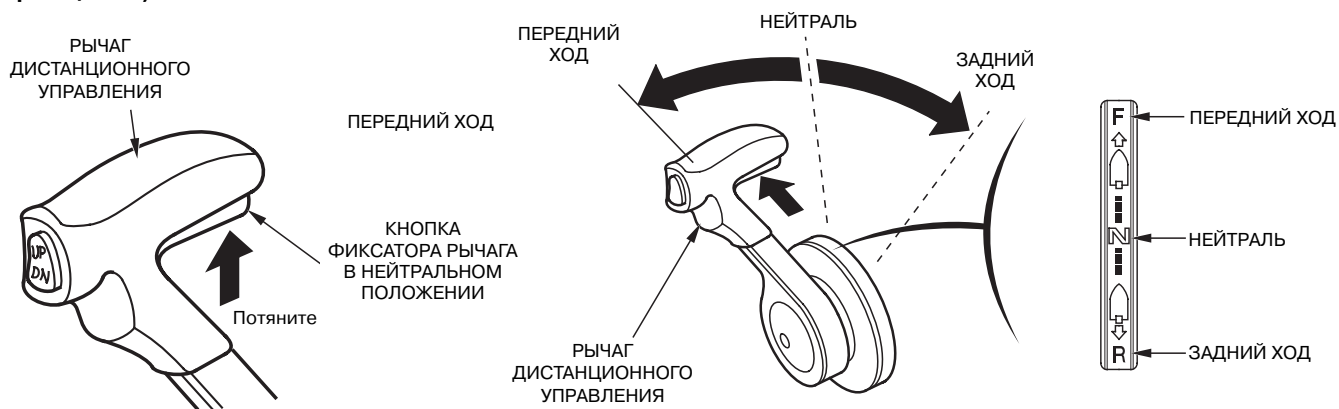
Нажимая на кнопку фиксатора рычага в нейтральном положении, переместите рычаг дистанционного управления на 30° в положение ВПЕРЕД или НАЗАД, для того чтобы переключить муфту реверса.

Перемещение рычага управления ещё примерно на 30° увеличит подачу топлива и скорость движения судна.

Рычаг управления не будет работать пока не будет нажата кнопка фиксатора нейтрали.

ЭКСПЛУАТАЦИЯ

Ручка переключения хода (реверс) (модификация R2)



▲ ВНИМАНИЕ

Запрещается резко дергать за рычаг дистанционного управления. Передвигать рычаг следует с умеренной силой. Передвиньте рычаг управления и, убедившись во включении муфты реверса, поднимите обороты двигателя.

Нажимая на кнопку фиксатора рычага в нейтральном положении, переместите рычаг дистанционного управления на 35° в положение ВПЕРЕД или НАЗАД, для того чтобы переключить муфту реверса.

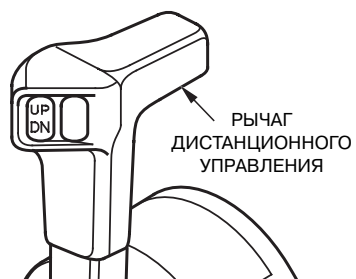
Перемещение рычага управления ещё примерно на 35° увеличит подачу топлива и скорость движения судна.

Рычаг управления не будет работать пока не будет нажата кнопка фиксатора нейтрали.

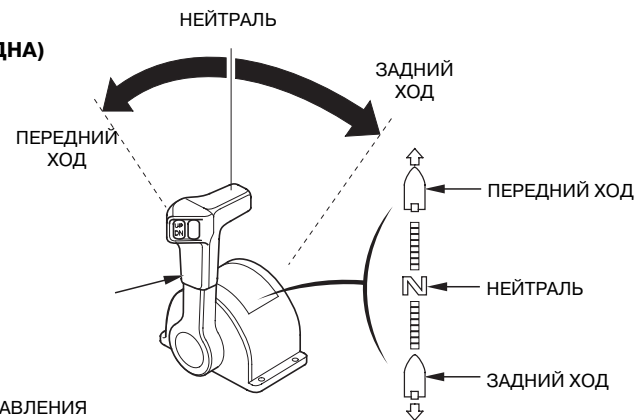
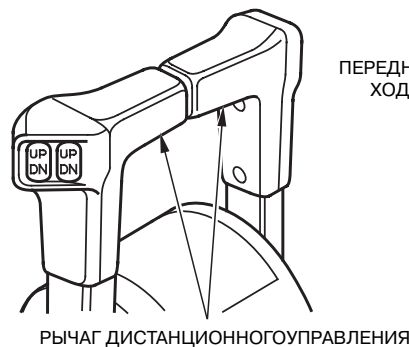
ЭКСПЛУАТАЦИЯ

Управление ходом судна (модификация R3)

(С ОДНИМ ДВИГАТЕЛЕМ)



(ДЛЯ ДВУХМОТОРНОГО СУДНА)

**▲ ВНИМАНИЕ**

Запрещается резко дергать за рычаг дистанционного управления. Передвигать рычаг следует с умеренной силой. Передвиньте рычаг управления и, убедившись во включении муфты реверса, поднимите обороты двигателя.

Передвиньте рычаг (рычаги) управления примерно на 35° в направлении ПЕРЕДНИЙ ХОД или ЗАДНИЙ ХОД для включения необходимой передачи.

Если на судне установлены два подвесных мотора, то рычаги управления нужно удерживать за среднюю часть, как показано на рисунке, и передвигать их одновременно.

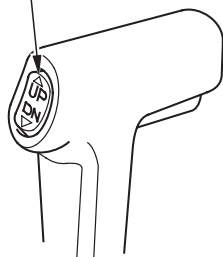
Перемещение рычага (рычагов) управления ещё примерно на 35° увеличит подачу топлива и скорость движения судна.

ЭКСПЛУАТАЦИЯ

Движение с постоянной скоростью

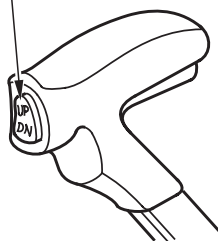
(модификация R1)

ВЫКЛЮЧАТЕЛЬ
СЕРВОПРИВОДА
РЕГУЛИРОВКИ
НАКЛОНА/ПОДЪЕМА
ИЗ ВОДЫ



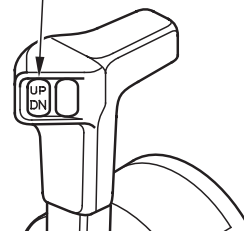
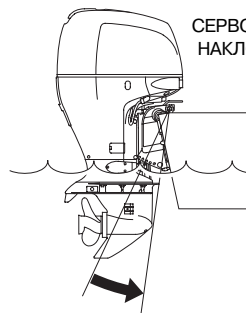
(модификация R2)

ВЫКЛЮЧАТЕЛЬ СЕРВОПРИВОДА
РЕГУЛИРОВКИ НАКЛОНА/
ПОДЪЕМА ИЗ ВОДЫ



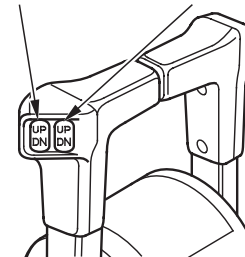
(модификация R3)
(одномоторное судно)

ВЫКЛЮЧАТЕЛЬ
СЕРВОПРИВОДА РЕГУЛИРОВКИ
НАКЛОНА/ПОДЪЕМА ИЗ ВОДЫ



(для двухмоторного судна)

ВЫКЛЮЧАТЕЛЬ СЕРВОПРИВОДА
РЕГУЛИРОВКИ НАКЛОНА/
ПОДЪЕМА ИЗ ВОДЫ
(ЛЕВЫЙ) (ПРАВЫЙ)



1. Нажмите на край "DN" выключателя сервопривода регулировки наклона/подъема из воды и установите подвесной мотор в самое нижнее положение.

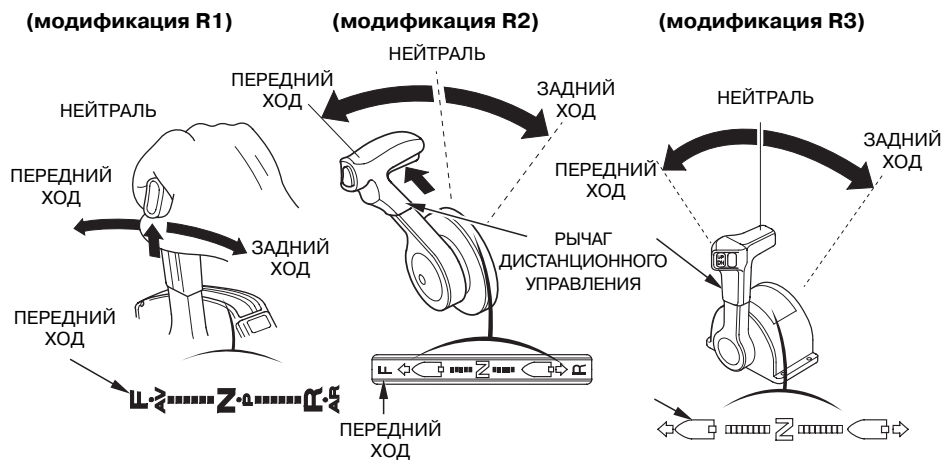
(модификация R3)

При установке на судно двух подвесных моторов:

1) Нажмите на край "DN" выключателя сервопривода регулировки наклона/подъема из воды и установите подвесные моторы в самое нижнее положение.

2) Установив подвесные моторы в самое низкое положение, отрегулируйте угол наклона правого и левого моторов либо отдельно, выключателями на консоли, либо одновременно, выключателем на рычаге управления.

ЭКСПЛУАТАЦИЯ



2. Переместите рычаг дистанционного управления из положения НЕЙТРАЛЬ в положение ПЕРЕДНИЙ ХОД.

(модификация R1):

При перемещении рычага примерно на 30° муфта реверса включается на передний ход. При дальнейшем перемещении рычага дистанционного управления в том же направлении происходит увеличение подачи топлива и рост оборотов двигателя.

(модификации R2, R3):

При перемещении рычага примерно на 35° муфта реверса включается на передний ход. При дальнейшем перемещении рычага дистанционного управления в том же направлении происходит увеличение подачи топлива и рост оборотов двигателя.

Для поддержания экономичного хода не следует открывать дроссельную заслонку более чем на 80%.

ПРИМЕЧАНИЕ:

- При движении с полным дросселем (100% дроссельной заслонки) обороты двигателя должны находиться в диапазоне от 5000 мин⁻¹(об/мин) до 6000 мин⁻¹ (об/мин).
- При резком скачке оборотов двигателя (при выходе корпуса судна из воды или при кавитации) необходимо прикрыть дроссельную заслонку.
- См. "Выбор гребного винта" (стр. 37) для определения соотношения между гребным винтом и оборотами двигателя.

▲ ВНИМАНИЕ

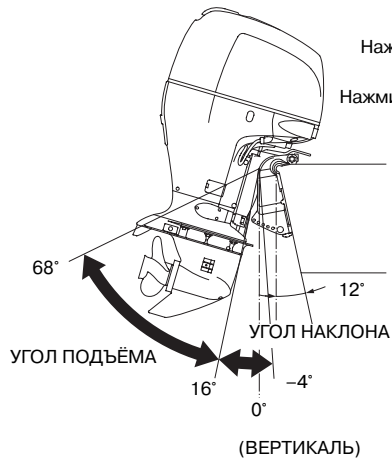
Запрещается эксплуатировать подвесной мотор со снятым кожухом двигателя. Открытые движущиеся части двигателя могут нанести травму. Кроме того, при попадании воды двигатель может выйти из строя.

ПРИМЕЧАНИЕ:

Для улучшения ходовых качеств лодки находящиеся на борту пассажиры и оборудование должны быть распределены равномерно с учетом отсутствия крена и оптимального дифферента лодки.

ЭКСПЛУАТАЦИЯ

Регулировка наклона подвесного мотора



ВЫКЛЮЧАТЕЛЬ СЕРВОПРИВОДА РЕГУЛИРОВКИ НАКЛОНА/ПОДЪЕМА ИЗ ВОДЫ (модификация R1) (модификация R3) (С ОДНИМ ДВИГАТЕЛЕМ)

Нажмите UP, чтобы поднять
носовую часть судна.
Нажмите DN, чтобы опустить
носовую часть судна.

Нажмите UP,
чтобы поднять
носовую часть судна.
Нажмите DN,
чтобы опустить
носовую часть судна.

ВЫКЛЮЧАТЕЛЬ СЕРВОПРИВОДА РЕГУЛИРОВКИ НАКЛОНА/ПОДЪЕМА ИЗ ВОДЫ

(модификация R2) (ЛЕВЫЙ)

(ДЛЯ ДВУХМОТОРНОГО СУДНА) (ПРАВЫЙ)

Нажмите UP,
чтобы поднять
носовую часть судна.
Нажмите DN,
чтобы опустить
носовую часть судна.

Нажмите UP,
чтобы поднять
носовую часть
судна.
Нажмите DN,
чтобы опустить
носовую часть
судна.

Подвесной мотор BF135A/150A оснащен сервоприводом регулировки наклона/подъема из воды, что позволяет выполнять регулировку наклона/подъема мотора как на ходу, так и на стоянке. Угол наклона подвесного мотора можно регулировать при равномерном движении лодки и при ускорении, для того чтобы добиться максимальной скорости и оптимальных ходовых качеств при высокой топливной экономичности.

Нажимая на клавишу выключателя сервопривода ("UP" (ВВЕРХ) или "DN" (ВНИЗ)), установите подвесной мотор с оптимальным углом наклона, который соответствует условиям движения лодки.

Сервопривод регулировки наклона/подъема из воды функционирует при нажатой клавише и отключается при отпускании клавиши. Для того немного приподнять подвесной мотор, нажмите на край клавиши "UP" (ВВЕРХ) — кратковременно, но сильно. Чтобы слегка опустить мотор, нажмите "DN" (ВНИЗ) аналогичным образом.

ЭКСПЛУАТАЦИЯ

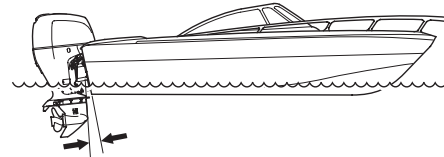
⚠ ВНИМАНИЕ

- Если угол наклона подвесного мотора установлен неправильно, то это приведет к курсовой неустойчивости лодки.
- Запрещается двигаться с чрезмерным наклоном двигателя при сильном волнении. Это может привести к несчастному случаю.
- Слишком большой угол наклона подвесного мотора может привести к кавитации и увеличению оборотов гребного винта, а также стать причиной повреждения насоса системы охлаждения.

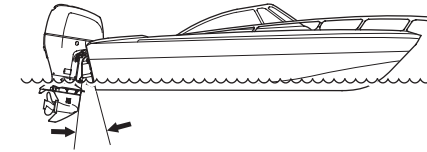
ПРИМЕЧАНИЕ:

- Уменьшайте угол наклона при резком повороте, чтобы уменьшить вероятность завоздушивания гребного винта.
- Если угол наклона подвесного мотора установлен неправильно, то это приведет к курсовой неустойчивости лодки.

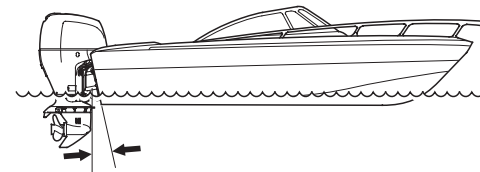
УГОЛ НАКЛОНА СЛИШКОМ МАЛ



УГОЛ НАКЛОНА СЛИШКОМ ВЕЛИК



МОТОР УСТАНОВЛЕН ПРАВИЛЬНО



При движении:

- Против сильного ветра слегка опустите мотор, чтобы увеличить дифферент на нос и повысить устойчивость судна.
- При движении по ветру слегка поднимите мотор, чтобы поднять носовую часть и улучшить устойчивость судна.
- При сильном волнении удерживайте мотор в среднем положении, чтобы избежать потери управляемости.

ЭКСПЛУАТАЦИЯ

Указатель наклона мотора (дополнительное оборудование)

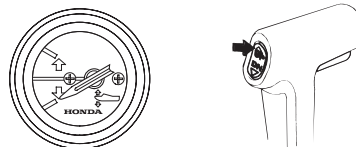
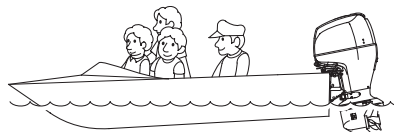
Указатель угла наклона мотора позволяет правильно отрегулировать установку подвесного мотора. Глядя на указатель наклона подвесного мотора и пользуясь выключателем сервопривода ("UP" — ВВЕРХ или "DN" — ВНИЗ), подберите положение двигателя, обеспечивающее наилучшие свойства судна по скорости движения и по управляемости.

Рисунок соответствует модификации R1. Для подвесных моторов других модификаций регулировка выполняется аналогично.

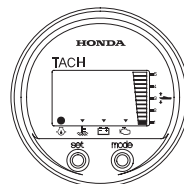
▲ ПРЕДУПРЕЖДЕНИЕ

Регулировку наклона спаренных подвесных моторов следует выполнять при помощи выключателя на рычаге управления. Регулировка положения выключателем на панели управления нарушит баланс между двумя двигателями, что негативно скажется на управляемости судна и на его скорости.

УВЕЛИЧЕННЫЙ ДИФФЕРЕНТ НА НОС ИЗ-ЗА 1. ПЕРЕГРУЗКИ НОСОВОЙ ЧАСТИ 2. УГОЛ НАКЛОНА МОТОРА СЛИШКОМ МАЛ

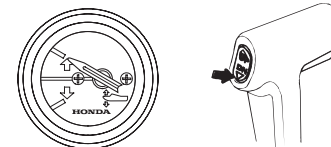
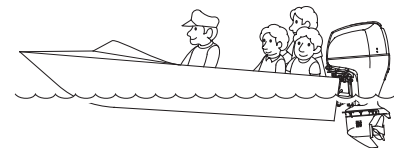


Цифровой тахометр

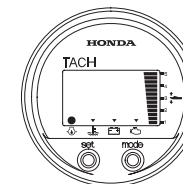


При слишком малом наклоне мотора стрелка указателя наклона будет в положении, показанном на рисунке. Для уменьшения дифферента на нос нужно увеличить наклон мотора, нажав на сторону UP выключателя сервопривода наклона/подъёма.

УВЕЛИЧЕННЫЙ ДИФФЕРЕНТ НА КОРМУ ИЗ-ЗА 1. ПЕРЕГРУЗКИ КОРМОВОЙ ЧАСТИ 2. УГОЛ НАКЛОНА МОТОРА СЛИШКОМ ВЕЛИК



Цифровой тахометр



При слишком большом наклоне мотора стрелка указателя наклона будет в положении, показанном на рисунке. Для уменьшения дифферента на корму нужно уменьшить наклон мотора, нажав на сторону DN выключателя сервопривода наклона/подъёма.

ЭКСПЛУАТАЦИЯ

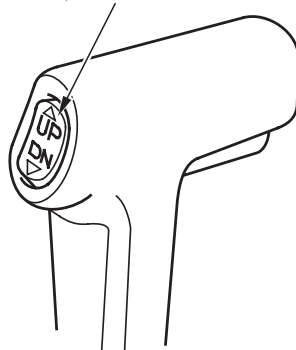
Подъем подвесного мотора из воды

Поднимите подвесной мотор, для того чтобы избежать повреждение гребного винта и картера муфты реверса из-за удара о дно при подходе лодки к берегу или во время стоянки на мелководье. Подъем моторов на двухмоторном судне должен происходить одновременно.

1. Переведите рычаг переключения муфты реверса или рычаг дистанционного управления в положение НЕЙТРАЛЬ и заглушите двигатель.
2. Нажмите выключатель сервопривода со стороны UP и поднимите двигатель в наилучшее при данных обстоятельствах положение.

(модификация R1)

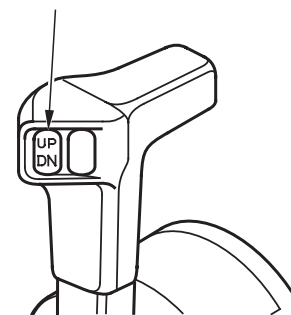
ВЫКЛЮЧАТЕЛЬ СЕРВОПРИВОДА РЕГУЛИРОВКИ НАКЛОНА/ПОДЪЕМА ИЗ ВОДЫ



(модификация R3)

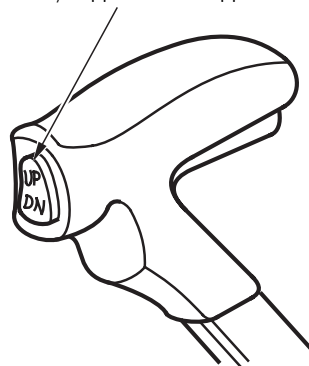
(С ОДНИМ ДВИГАТЕЛЕМ)

ВЫКЛЮЧАТЕЛЬ СЕРВОПРИВОДА РЕГУЛИРОВКИ НАКЛОНА/ПОДЪЕМА ИЗ ВОДЫ



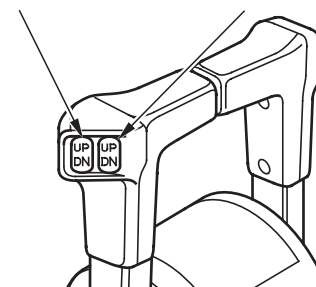
(модификация R2)

ВЫКЛЮЧАТЕЛЬ СЕРВОПРИВОДА РЕГУЛИРОВКИ НАКЛОНА/ПОДЪЕМА ИЗ ВОДЫ



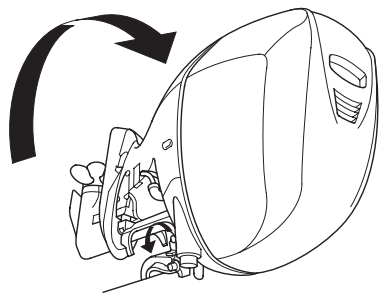
(ДЛЯ ДВУХМОТОРНОГО СУДНА)

ВЫКЛЮЧАТЕЛЬ СЕРВОПРИВОДА РЕГУЛИРОВКИ НАКЛОНА/ПОДЪЕМА ИЗ ВОДЫ
(ЛЕВЫЙ) (ПРАВЫЙ)

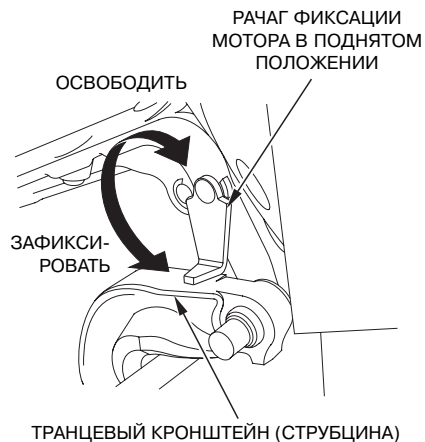


ЭКСПЛУАТАЦИЯ

Причаливание, швартовка



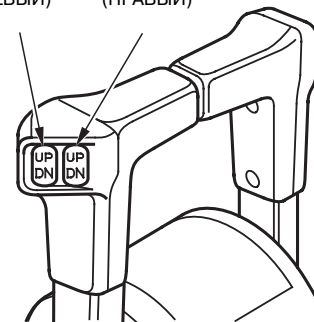
Во время причаливания поднимите подвесной мотор, используя рычаг стопора механизма подъёма. Переставьте рычаг переключения муфты реверса в положение NEUTRAL и заглушите двигатель перед тем как поднимать подвесной мотор.



1. Нажмите на выключатель сервопривода регулировки наклона/подъема из воды и полностью поднимите подвесной мотор до упора.
2. Опустите рычаг фиксатора мотора в положение "ЛОСК" (ЗАФИКСИРОВАТЬ) и опустите подвесной мотор до упора рычага в транцевый кронштейн.
3. Для того чтобы опустить подвесной мотор, немного приподнимите подвесной мотор, переведите рычаг фиксатора в положение ОСВОБОДИТЬ и опустите подвесной мотор в требуемое положение.

Модификация R3 (ДВУХМОТОРНОЕ СУДНО)

ВЫКЛЮЧАТЕЛЬ СЕРВОПРИВОДА РЕГУЛИРОВКИ НАКЛОНА/ПОДЪЕМА ИЗ ВОДЫ (ЛЕВЫЙ) (ПРАВЫЙ)



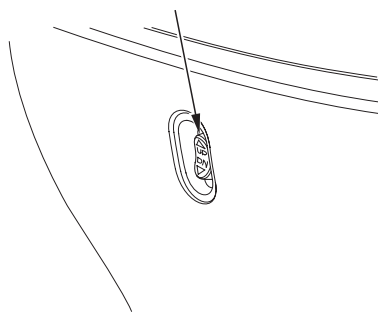
ПРИМЕЧАНИЕ:

После того как оба мотора будут опущены в воду отрегулируйте, на них углы наклона.

ЭКСПЛУАТАЦИЯ

Выключатель сервопривода подъема подвесного мотора из воды

ВЫКЛЮЧАТЕЛЬ СЕРВОПРИВОДА
ПОДЪЕМА ИЗ ВОДЫ



Если Вам сложно достать до выключателя сервопривода наклона/подъёма, который расположен на рычаге дистанционного управления, то можно воспользоваться выключателем, расположенным на подвесном моторе. Этот выключатель работает точно также как и тот, что расположен на рычаге дистанционного управления.

▲ ВНИМАНИЕ

Не пользуйтесь выключателем на подвесном моторе во время движения.

Клапан отключения сервопривода

КЛАПАН ОТКЛЮЧЕНИЯ
СЕРВОПРИВОДА



Если сервопривод подъема не функционирует (например, из-за разряженной аккумуляторной батареи или неисправного электродвигателя сервопривода), то подвесной мотор можно поднять или опустить вручную. Для этого необходимо отключить сервопривод. Для подъема подвесного мотора вручную отверните с помощью отвертки клапан отключения сервопривода на один-два оборота (против часовой стрелки). Клапан расположен под транцевым кронштейном.

ВНИМАНИЕ

Запрещается отворачивать клапан отключения сервопривода более чем два оборота. В противном случае подвесной мотор нельзя будет поднять из воды после закрытия клапана.

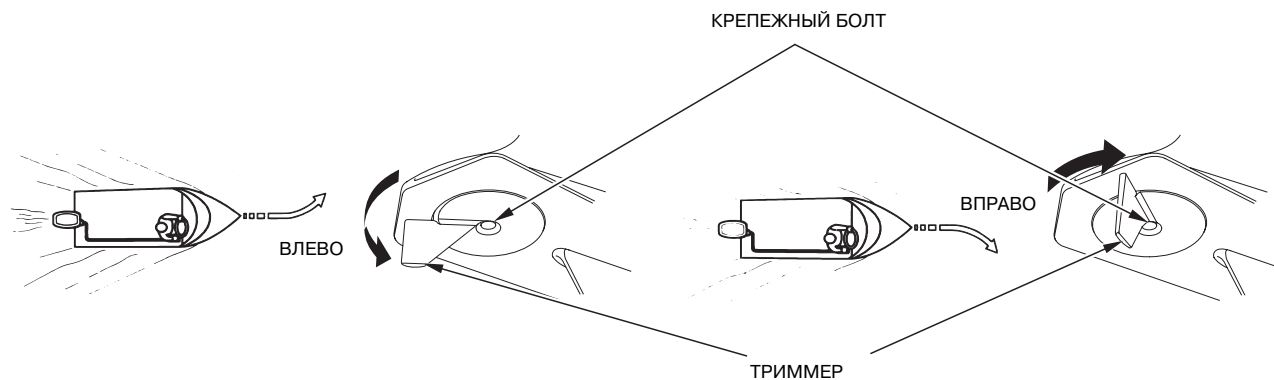
После подъема или опускания подвесного мотора вручную необходимо закрыть клапан, для того чтобы зафиксировать подвесной мотор.

▲ ВНИМАНИЕ

Перед тем как пускать двигатель закройте и надежно затяните клапан отключения сервопривода. В противном случае подвесной мотор может подняться при включении заднего хода.

ЭКСПЛУАТАЦИЯ

Регулировка триммера



Триммер предназначен для парирования увода рулевого управления, который возникает под воздействием реактивного момента гребного винта. Если усилия для поворота вправо и влево неодинаковы, то нужно выравнять их при помощи триммера. Добейтесь равномерного распределения загрузки судна и двигайтесь прямым курсом при полном дросселе. Слегка вращая штурвал вправо и влево, оцените усилие, необходимое для его вращения.

Если для поворота влево требуется приложить меньшее усилие, чем при повороте вправо:

Отпустите крепежный болт триммера и поверните триммер, так чтобы его задняя кромка сместилась влево. Затяните крепежный болт достаточным моментом.

Если для поворота вправо требуется приложить меньшее усилие, чем при повороте влево:

Отпустите крепежный болт триммера и поверните триммер, так чтобы его задняя кромка сместилась вправо. Надёжно затяните крепежный винт.

Следует понемногу менять положение триммера за один приём и проверять результат каждого перемещения. Неправильная регулировка триммера может вызвать ухудшение управляемости.

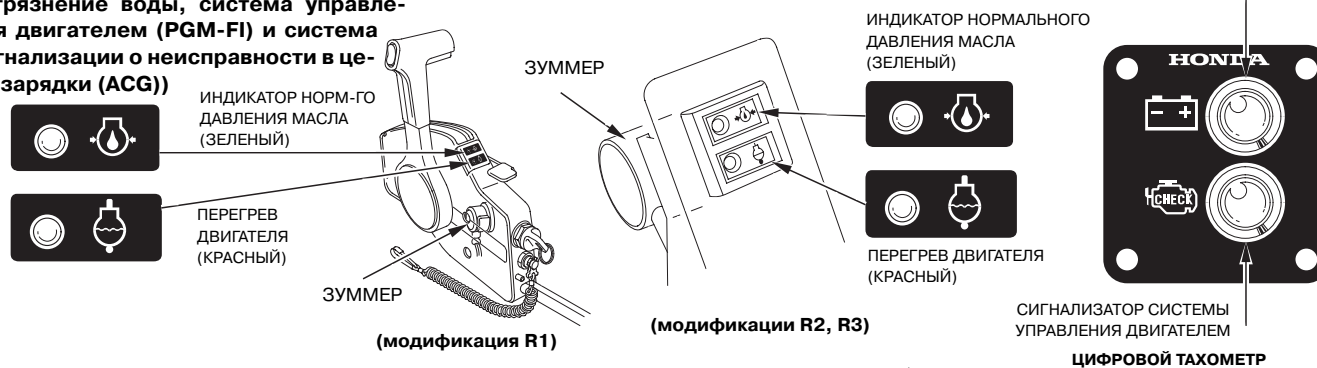
ВНИМАНИЕ

Окраска анодов или нанесение на них другого защитного покрытия приведет к коррозионным повреждениям подвесного мотора.

ЭКСПЛУАТАЦИЯ

Защита двигателя

(Давление моторного масла, перегрев, загрязнение воды, система управления двигателем (PGM-FI) и система сигнализации о неисправности в цепи зарядки (ACG))



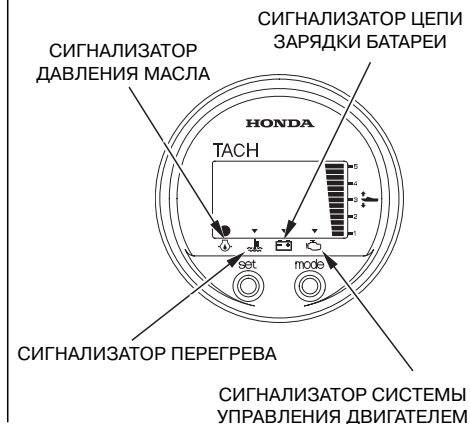
При падении давления масла в системе смазки двигателя и/или при перегреве двигателя срабатывает одна или обе системы предупреждения судоводителя.

В случае срабатывания систем выключается зеленый индикатор нормального давления масла или включается красный сигнализатор перегрева двигателя. Одновременно плавно снижается частота вращения коленчатого вала двигателя. Кроме того, на модификации подвесного мотора с дистанционным управлением предусмотрено включение постоянного зуммера. До устранения неисправности двигателя частота вращения коленчатого вала не может быть увеличена соответствующим по-

воротом рукоятки акселератора или перемещением рычага дистанционного управления. Когда неисправность будет устранена, обороты двигателя начнут постепенно расти.

При перегреве двигателя система защиты остановит его через 20 секунд после ограничения оборотов.

Каждая из систем защиты двигателя (PGM-FI, ACG, по давлению масла, по перегреву и загрязнению воды) срабатывает в соответствии с приведенной ниже таблицей.



ЭКСПЛУАТАЦИЯ

Система Признак неисправности	СВЕТОВЫЕ СИГНАЛИЗАТОРЫ				ЗУММЕР
	Индикатор нормального давления масла (ЗЕЛЕНый)	Перегрев двигателя (красный)	Цепь зарядки (Красный)	Система управления двигателем (Красный)	СООТВЕТСТВУЮЩАЯ СИСТЕМА
При запуске	ВКЛЮЧЕНИЕ (2 сек)	ВКЛЮЧЕНИЕ (2 сек)	ВКЛЮЧЕНИЕ	ВКЛЮЧЕНИЕ (2 сек)	При включении зажигания: ВКЛЮЧЕНИЕ (2 сек)
Во время работы	ВКЛЮЧЕНИЕ	ВЫКЛЮЧЕНИЕ	ВЫКЛЮЧЕНИЕ	ВЫКЛЮЧЕНИЕ	ВЫКЛЮЧЕНИЕ
Низкое давление масла	ВЫКЛЮЧЕНИЕ	ВЫКЛЮЧЕНИЕ	ВЫКЛЮЧЕНИЕ	ВЫКЛЮЧЕНИЕ	ВКЛЮЧЕНИЕ (непрерывное)
Перегрев двигателя	ВКЛЮЧЕНИЕ	ВКЛЮЧЕНИЕ	ВЫКЛЮЧЕНИЕ	ВЫКЛЮЧЕНИЕ	ВКЛЮЧЕНИЕ (непрерывное)
Неисправность цепи зарядки	ВКЛЮЧЕНИЕ	ВЫКЛЮЧЕНИЕ	ВКЛЮЧЕНИЕ	ВЫКЛЮЧЕНИЕ	попеременное ВКЛЮЧЕНИЕ и ВЫКЛЮЧЕНИЕ (продолжительные интервалы)
Система управления двигателем	ВКЛЮЧЕНИЕ*	ВЫКЛЮЧЕНИЕ*	ВЫКЛЮЧЕНИЕ	ВКЛЮЧЕНИЕ	попеременное ВКЛЮЧЕНИЕ и ВЫКЛЮЧЕНИЕ (продолжительные интервалы)
Загрязнение воды	ВКЛЮЧЕНИЕ	ВЫКЛЮЧЕНИЕ	ВЫКЛЮЧЕНИЕ	ВЫКЛЮЧЕНИЕ	попеременное ВКЛЮЧЕНИЕ и ВЫКЛЮЧЕНИЕ (частое мигание)

ПРИМЕЧАНИЕ:

Индикаторы могут включаться и одновременно (вместе с зуммером) по мере возникновения неисправностей.

* Может *спорадически* мигать при возникновении неисправности.

ЭКСПЛУАТАЦИЯ

Признаки неисправности	Сигнализатор (нормального) давления масла (1)	СИГНАЛИЗАТОР				ЗУММЕР
		Сигнализатор перегрева (1)	Сигнализатор цепи зарядки (ACG) (1)	Сигнализатор системы управления двигателем (PGM-FI) (1)	Сигнализатор топливо-отстойника (2)	
При запуске	ВКЛЮЧЕНИЕ (2 сек)	ВКЛЮЧЕНИЕ (2 сек)	ВКЛЮЧЕНИЕ (2 сек)	ВКЛЮЧЕНИЕ (2 сек)	ВКЛЮЧЕНИЕ (2 сек)	При включении зажигания: ВКЛЮЧЕНИЕ (2 сек)
Во время работы	ВКЛЮЧЕНИЕ	ВЫКЛЮЧЕНИЕ	ВЫКЛЮЧЕНИЕ	ВЫКЛЮЧЕНИЕ	ВЫКЛЮЧЕНИЕ	ВЫКЛЮЧЕНИЕ
Низкое давление масла	ВЫКЛЮЧЕНИЕ	ВЫКЛЮЧЕНИЕ	ВЫКЛЮЧЕНИЕ	ВЫКЛЮЧЕНИЕ	ВЫКЛЮЧЕНИЕ	ВКЛЮЧЕНИЕ (непрерывное)
Перегрев двигателя	ВКЛЮЧЕНИЕ	ВКЛЮЧЕНИЕ	ВЫКЛЮЧЕНИЕ	ВЫКЛЮЧЕНИЕ	ВЫКЛЮЧЕНИЕ	ВКЛЮЧЕНИЕ (непрерывное)
Неисправность цепи зарядки	ВКЛЮЧЕНИЕ	ВЫКЛЮЧЕНИЕ	ВКЛЮЧЕНИЕ	ВЫКЛЮЧЕНИЕ	ВЫКЛЮЧЕНИЕ	попеременное ВКЛЮЧЕНИЕ и ВЫКЛЮЧЕНИЕ (продолжительные интервалы)
Система управления двигателем	ВКЛЮЧЕНИЕ*	ВЫКЛЮЧЕНИЕ*	ВЫКЛЮЧЕНИЕ	ВКЛЮЧЕНИЕ	ВЫКЛЮЧЕНИЕ	попеременное ВКЛЮЧЕНИЕ и ВЫКЛЮЧЕНИЕ (продолжительные интервалы)
Загрязнение воды	ВКЛЮЧЕНИЕ	ВЫКЛЮЧЕНИЕ	ВЫКЛЮЧЕНИЕ	ВЫКЛЮЧЕНИЕ	ВКЛЮЧЕНИЕ	попеременное ВКЛЮЧЕНИЕ и ВЫКЛЮЧЕНИЕ (частое мигание)

ПРИМЕЧАНИЕ:

Индикаторы могут включаться и одновременно (вместе с зуммером) по мере возникновения неисправностей.

* Может спорадически мигать при возникновении неисправности.

(1) Входит в набор функций цифрового тахометра.

(2) Входит в набор функций цифрового тахометра.

ЭКСПЛУАТАЦИЯ

При срабатывании сигнализации о низком давлении масла в двигателе:

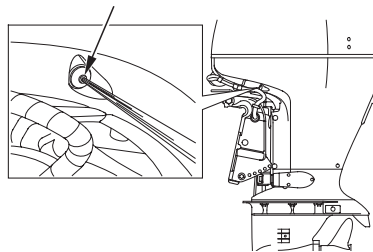
1. Немедленно заглушите двигатель и проверьте уровень масла в двигателе (см. стр. 39).
2. Если масла в двигателе достаточно, то вновь запустите двигатель. Если через 30 секунд сигнализатор выключится, то система смазки исправна.

ПРИМЕЧАНИЕ:

Если, после движения с полностью открытой дроссельной заслонкой, резко убрать подачу топлива, то обороты двигателя могут упасть ниже штатных оборотов холостого хода. Это может спровоцировать кратковременное срабатывание сигнализатора низкого давления масла.

3. Если сигнализатор низкого давления масла остаётся включённым по истечении 30 секунд, то нужно вернуться к ближайшему причалу и обратиться к ближайшему лицензированному дилеру Honda.

КОНТРОЛЬНОЕ ОТВЕРСТИЕ
СИСТЕМЫ ВОДЯНОГО ОХЛАЖДЕНИЯ



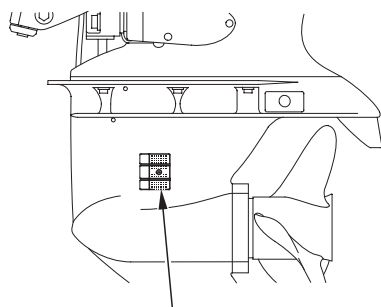
При срабатывании сигнализации перегрева двигателя:

1. Немедленно переведите рычаг переключения муфты реверса в нейтральное положение. Проверьте выходит ли вода из контрольного отверстия системы охлаждения.
2. Если вода выходит из контрольного отверстия, то оставьте двигатель работать в режиме холостого хода на 30 секунд. Если через 30 секунд сигнализатор выключится, то система охлаждения исправна.

ПРИМЕЧАНИЕ:

Если заглушить двигатель сразу после движения с полностью открытой дроссельной заслонкой, то температура двигателя может превысить нормальную. Если, после короткого перерыва, вновь запустить двигатель, то возможно срабатывание сигнализатора перегрева.

ЭКСПЛУАТАЦИЯ



ВХОДНОЕ ОТВЕРСТИЕ СИСТЕМЫ
ВОДЯНОГО ОХЛАЖДЕНИЯ
(на каждой стороне)

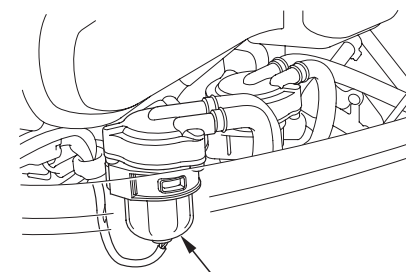
3. Если сигнализация перегрева остаётся включённой, то нужно остановить двигатель. Поднимите подвесной мотор и проверьте не забиты ли водозаборные отверстия системы охлаждения. Если водозаборные отверстия свободны, то нужно вернуться к ближайшему причалу и обратиться за помощью к лицензированному дилеру Honda.

При срабатывании сигнализатора системы управления двигателем (PGM-FI):

1. Обратитесь к лицензированным дилерам Honda.

При срабатывании сигнализации цепи зарядки (ACG):

1. Проверьте аккумуляторную батарею (стр. 96). Если аккумуляторная батарея исправна, то нужно обратиться к лицензированному дилеру Honda.



ТОПЛИВНЫЙ ОТСТОЙНИК

При включении зуммера топливного отстойника:

1. Проверьте топливный отстойник на предмет накопления в нём воды. Если в отстойнике имеется вода, то её нужно слить (стр. 93).

ЭКСПЛУАТАЦИЯ

(Ограничитель максимальных оборотов)

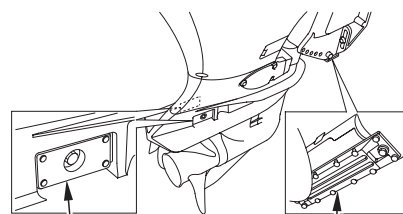
Подвесной мотор снабжён ограничителем максимальных оборотов двигателя, срабатывающим при чрезмерном росте оборотов двигателя. Ограничитель оборотов может сработать при движении, при подъёме двигателя или при возникновении завоздушивания гребного винта во время резкого поворота.

При срабатывании ограничителя максимальной частоты вращения:

1. Немедленно прикройте дроссельную заслонку и проверьте угол наклона мотора.
2. Если угол наклона сомнений не вызывает, но ограничитель максимальных оборотов остаётся в активном состоянии, нужно остановить двигатель и проверить состояние подвесного мотора: проверить размерность гребного винта (соответствует ли он мощности двигателя) и проверить винт на предмет повреждений.

Обратитесь к дилеру Honda для устранения неисправности или для обслуживания.

(Аноды)



АНОД
(по обеим
сторонам
колонки мотора)

АНОД
(транцевый
кронштейн)

Разрушающийся материал анодов обеспечивает противокоррозионную защиту подвесного мотора.

ВНИМАНИЕ

Окраска анодов или нанесение на них другого защитного покрытия приведет к коррозионным повреждениям подвесного мотора.

Кроме того, ещё 5 небольших разрушающихся анодов расположены в каналах системы охлаждения блока цилиндров.

Особенности эксплуатации подвесного мотора на мелководье

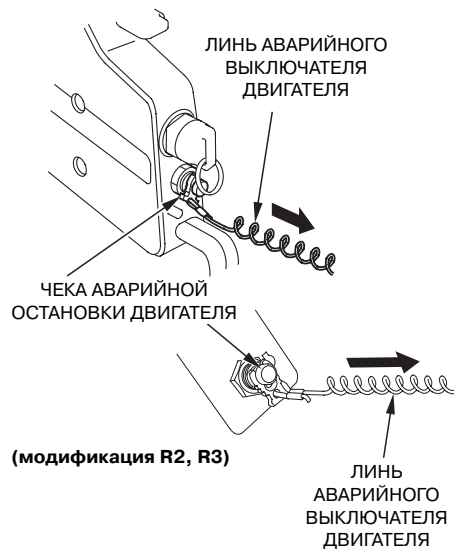
ВНИМАНИЕ

Слишком большой угол наклона подвесного мотора может стать причиной оголения лопастей гребного винта, подсоса воздуха к винту и резкого увеличения оборотов двигателя выше допустимого значения. Слишком большой наклон может стать также причиной повреждения водяного насоса системы охлаждения и перегрева двигателя.

При движении моторной лодки по мелководному участку приподнимите подвесной мотор, для того чтобы избежать повреждения гребного винта и картера нижнего редуктора от удара о дно (см. стр. 60, 64). Если подвесной мотор поднят, двигатель должен работать только на малых оборотах.

Постоянно наблюдайте за контрольным отверстием системы охлаждения (из отверстия должна идти вода). Проверьте, чтобы подвесной мотор не был поднят слишком сильно: входные отверстия системы охлаждения должны быть обязательно погружены в воду.

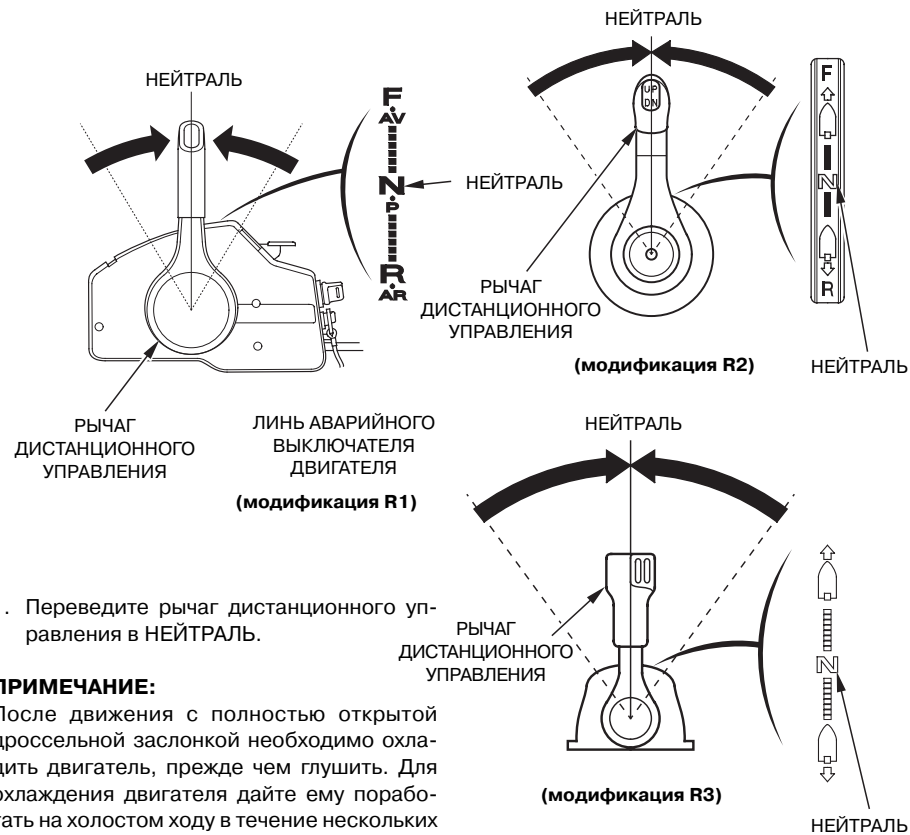
ВЫКЛЮЧЕНИЕ ДВИГАТЕЛЯ



Потяните за аварийный лить и сдерните скобу с аварийного выключателя двигателя. При этом двигатель заглохнет.

ПРИМЕЧАНИЕ:

Рекомендуется периодически глушить двигатель с помощью лить экстренной остановки, для того чтобы быть уверенным в исправности аварийного выключателя двигателя.

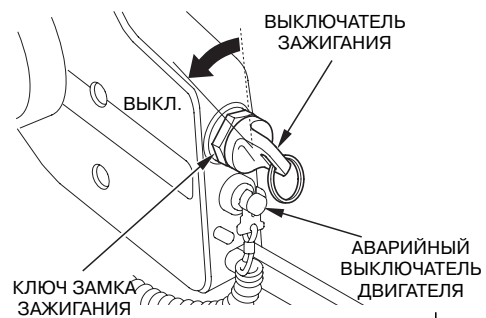


1. Переведите рычаг дистанционного управления в НЕЙТРАЛЬ.

ПРИМЕЧАНИЕ:

После движения с полностью открытой дроссельной заслонкой необходимо охладить двигатель, прежде чем глушить. Для охлаждения двигателя дайте ему поработать на холостом ходу в течение нескольких минут.

ВЫКЛЮЧЕНИЕ ДВИГАТЕЛЯ



2. Для того чтобы заглушить двигатель, поверните ключ зажигания в положение OFF (ЗАЖИГАНИЕ ВЫКЛЮЧЕНО).

ПРИМЕЧАНИЕ:

Если двигатель не останавливается при повороте штатного выключателя, то нужно потянуть чеку аварийного выключателя.

3. Выньте из замка ключ зажигания и уберите его.

10. ТРАНСПОРТИРОВКА

Отсоединение топливопровода

Перед перевозкой двигателя нужно отсоединить от него и убрать топливный шланг.

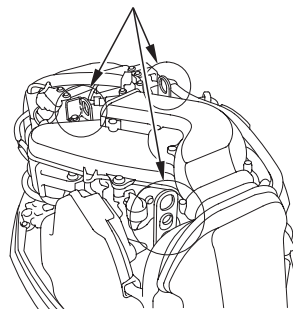
▲ ПРЕДУПРЕЖДЕНИЕ

Бензин является чрезвычайно легковоспламеняющимся веществом. Пары бензина взрывоопасны. При взрыве паров бензина возможны серьезные травмы или гибель людей.

- Будьте осторожны, чтобы не пролить бензин. Пролитое топливо или его пары могут воспламениться. В случае пролива вытрите насухо брызги и подтеки топлива, прежде чем оставлять двигатель на хранение или транспортировать двигатель.
- Запрещается курить или приближать открытое пламя или искрящие предметы к месту слива или хранения топлива.

Транспортировка подвешенного мотора

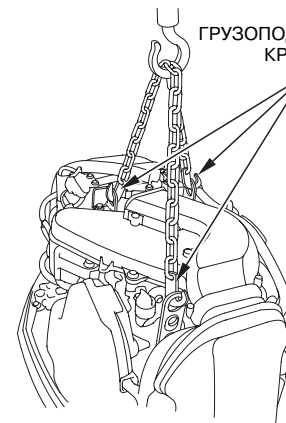
ТАКЕЛАЖНЫЕ
ПРОУШИНЫ



При перевозке подвешенного мотора на автомобиле выполните следующее.

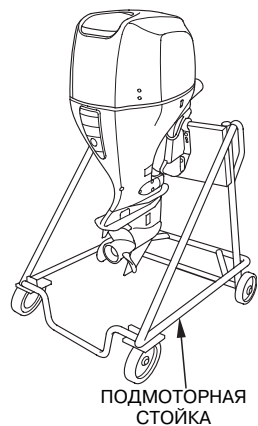
1. Снимите кожух двигателя.

ГРУЗОПОДЪЕМНЫЙ
КРЮК



2. Установите крюк грузоподъемного устройства над такелажной проушиной и подвесьте подвесной мотор, для того чтобы снять его с лодки.

ТРАНСПОРТИРОВКА



3. Закрепите подвесной мотор на стойке с помощью болтов и гаек.
4. Отцепите крюк и поставьте на место верхний кожух двигателя.

Транспортировка на прицепе

При буксировке или перевозке лодки с установленным подвесным мотором рекомендуется оставить подвесной мотор в нормальном рабочем положении.

ВНИМАНИЕ

Запрещается буксировать или перевозить лодку с поднятым подвесным мотором. При падении подвесного мотора лодка или подвесной мотор могут получить серьезные повреждения.

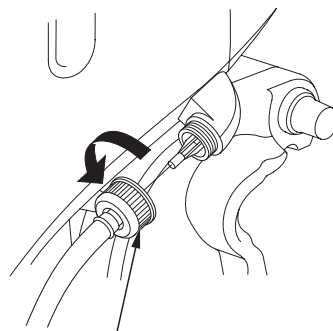
Подвесной мотор должен перевозиться в нормальном рабочем положении. Если в таком положении не обеспечивается достаточная величина дорожного просвета, то нужно приподнять корму, используя специальную стойку или снять мотор с судна.

11. ЧИСТКА И ПРОМЫВКА ПОДВЕСНОГО МОТОРА

После использования судна в водоёме с грязной или солёной водой нужно тщательно промыть подвесной мотор чистой водой.

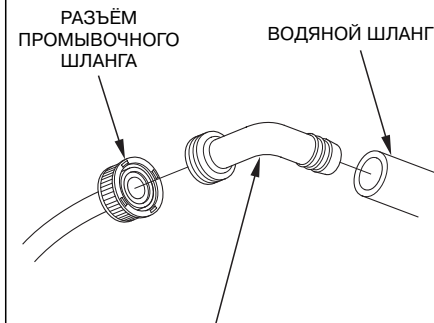
Заглушите мотор перед проведением чистки и промывки.

1. Вымойте чистой водой подвесной мотор снаружи.



РАЗЪЁМ
ПРОМЫВОЧНОГО
ШЛАНГА

2. Отсоедините разъем промывочного шланга от двигателя.
3. Вставьте переходник (имеется в продаже).



ПЕРЕХОДНИК
(имеется в продаже)

4. Присоедините водяной шланг к переходнику.
5. Откройте кран водопровода и промойте двигатель на протяжении 5-10 минут.
6. После промывки двигателя отсоедините водяной шланг и установите разъем в транспортное положение.

12. ТЕХНИЧЕСКОЕ ОБСЛУЖИВАНИЕ ПОДВЕСНОГО МОТОРА

Периодическое обслуживание и регулировки играют важную роль в поддержании подвесного мотора в полностью исправном техническом состоянии. Техническое обслуживание и контроль технического состояния подвесного мотора должны проводиться в соответствии с установленным РЕГЛАМЕНТОМ ТЕХНИЧЕСКОГО ОБСЛУЖИВАНИЯ.

▲ ПРЕДУПРЕЖДЕНИЕ

Для проведения операций технического обслуживания двигатель должен быть остановлен. Проверка работающего двигателя должна выполняться в хорошо вентилируемом месте. Запрещается запускать двигатель в закрытых и небольших по объему помещениях. Отработавшие газы содержат токсичный оксид углерода, вдыхание которого может вызвать потерю сознания и привести к смерти.

Если с двигателя снимался кожух, то перед пуском его нужно поставить на место. Надежно закрепите кожух.

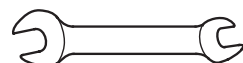
ПРИМЕЧАНИЕ

- Если двигатель должен работать, то антикавитационная плита должна быть погружена в воду не менее, на 100 мм, в противном случае водяная помпа не обеспечит достаточной производительности и двигатель перегреется.
- При техническом обслуживании и для ремонта подвесного мотора используйте только оригинальные запасные части марки Honda или равноценные им. Использование неоригинальных запасных частей, которые не соответствуют по уровню качества оригинальным, может стать причиной выхода подвесного мотора из строя.

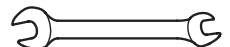
ТЕХНИЧЕСКОЕ ОБСЛУЖИВАНИЕ ПОДВЕСНОГО МОТОРА

Прилагаемый комплект инструмента и запасных частей

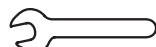
В комплекте с подвесным мотором поставляются следующие инструменты, принадлежности и запасные части, предназначенные для технического обслуживания, выполнения регулировочных операций и ремонта в экстренных ситуациях.



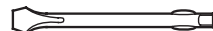
РОЖК. КЛЮЧ 14 X 17 мм



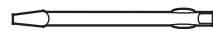
РОЖК. КЛЮЧ 10x12 мм



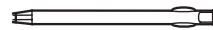
РОЖК. КЛЮЧ 8 мм



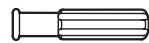
ОТВЕРТКА ДЛЯ ПРОВЕРКИ
УРОВНЯ МАСЛА



ПЛОСКАЯ ОТВЕРТКА



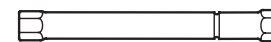
КРЕСТОВАЯ ОТВЕРТКА



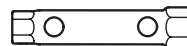
РУКОЯТКА ОТВЕРТКИ



НАКИДНОЙ КЛЮЧ 19 мм



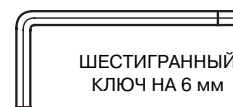
СВЕЧНОЙ КЛЮЧ



ТОРЦЕВОЙ КЛЮЧ 16 X 17 мм



ПЛОСКОГУБЦЫ



ШЕСТИГРАННЫЙ
КЛЮЧ НА 6 мм



ЗАПАСНАЯ ЧЕКА
АВАРИЙНОЙ
ОСТАНОВКИ ДВИГАТЕЛЯ
(только для R2 и R3)



ИНСТРУМЕНТАЛЬНАЯ
СУМКА



ЭКСТРАКТОР
ПРЕДОХРАНИТЕЛЕЙ

ТЕХНИЧЕСКОЕ ОБСЛУЖИВАНИЕ ПОДВЕСНОГО МОТОРА

РЕГЛАМЕНТ ОБСЛУЖИВАНИЯ

РЕГЛАМЕНТ ТЕХНИЧЕСКОГО ОБСЛУЖИВАНИЯ (3) Следует проводить в указанные сроки или через указанное количество моточасов, что наступит первым.		ПРИ КАЖДОМ ИСПОЛЬ- ЗОВАНИИ	ПОСЛЕ ИСПОЛЬ- ЗОВАНИЯ	ПЕРВЫЙ МЕСЯЦ ИЛИ 20 МОТО- ЧАСОВ	КАЖДЫЕ 6 МЕСЯЦЕВ ИЛИ 100 МОТО- ЧАСОВ	КАЖДЫЙ ГОД ИЛИ 200 МОТО- ЧАСОВ	КАЖДЫЕ 2 ГОДА ИЛИ 400 МОТО- ЧАСОВ	См. стр.
ПОЗИЦИЯ								
Моторное масло	Проверить уровень масла	О						39
	Замена масла			О	О			82
Масло в редукторе	Замена масла			О(2)	О(2)			
Масляный фильтр двигателя	Заменить					О(2)		
Ремень генератора	Проверить/отрегулировать					О(2)		
Тяги управления дроссельной заслонки	Проверить/отрегулировать			О(2)	О(2)			
Обороты холостого хода	Проверить/отрегулировать			О(2)	О(2)			
Зазоры в клапанах	Проверить/отрегулировать					О(2)		
Свеча зажигания	Проверить			О		О		84
	Промыть			О(2)		О(2)		
	Заменить						О	84
Гребной винт и шплинт	Проверить	О						42
Анод противокоррозионной защиты	Проверить	О						45
Смазка наружных подвижных частей	Смазать			О(1)	О(1)			88,89
Топливный отстойник	Проверить	О						43

ПРИМЕЧАНИЕ:

- (1) При эксплуатации подвесного мотора в соленой воде смазку необходимо выполнять чаще.
- (2) Если вы не располагаете необходимым инструментом и не обладаете навыками слесаря-механика, то данные операции должны выполняться силами официального дилера Honda, специализирующегося на продаже и обслуживании подвесных моторов. Описание выполнения операций технического обслуживания приведено в соответствующем РУКОВОДСТВЕ ПО ТЕХНИЧЕСКОМУ ОБСЛУЖИВАНИЮ И РЕМОНТУ.
- (3) Если подвесной мотор используется для профессиональных или коммерческих целей, то для точного определения времени технического обслуживания необходимо вести учет отработанных мото-часов.

ТЕХНИЧЕСКОЕ ОБСЛУЖИВАНИЕ ПОДВЕСНОГО МОТОРА

РЕГЛАМЕНТ ТЕХНИЧЕСКОГО ОБСЛУЖИВАНИЯ (3) Проводите в указанные сроки или через указанное количество моточасов, что наступит первым.		ПРИ КАЖДОМ ИСПОЛЬ- ЗОВАНИИ	ПОСЛЕ ИСПОЛЬ- ЗОВАНИЯ	ПЕРВЫЙ МЕСЯЦ ИЛИ 20 МОТО- ЧАСОВ	КАЖДЫЕ 6 МЕСЯЦЕВ ИЛИ 100 МОТО- ЧАСОВ	КАЖДЫЙ ГОД ИЛИ 200 МОТО- ЧАСОВ	КАЖДЫЕ 2 ГОДА ИЛИ 400 МОТО- ЧАСОВ	См. стр.
ПОЗИЦИЯ								
Топливный фильтр	Проверить				O			90
(В топливopриёмной части)	Заменить						O	91
Топливный фильтр (В нагнетательной части магистралей)	Заменить						O(2)	
Термостат	Проверить					O(2)		
Топливопровод	Проверить	O						45
	Заменить	Через каждые 2 года (при необходимости) (2)						
Аккумуляторная батарея и контакты	Проверьте уровень электролита, затяжку контактов	O						44,96
Болты и гайки	Проверить затяжку			O(2)	O(2)			
Трубка вентиляции картера	Проверить					O(2)		
Каналы системы водяного охлаждения	Промыть		O(4)					
Водяная помпа	Проверить					O(2)		

ПРИМЕЧАНИЕ:

- (1) При эксплуатации подвесного мотора в соленой воде смазку необходимо выполнять чаще.
- (2) Если вы не располагаете необходимым инструментом и не обладаете навыками слесаря-механика, то данные операции должны выполняться силами официального дилера Honda, специализирующегося на продаже и обслуживании подвесных моторов. Описание выполнения операций технического обслуживания приведено в соответствующем РУКОВОДСТВЕ ПО ТЕХНИЧЕСКОМУ ОБСЛУЖИВАНИЮ И РЕМОНТУ.
- (3) Если подвесной мотор используется для профессиональных или коммерческих целей, то для точного определения времени технического обслуживания необходимо вести учет отработанных мото-часов.
- (4) При эксплуатации подвесного мотора в соленой, мутной или загрязненной воде необходимо промывать систему охлаждения двигателя после каждого рабочего дня.

ТЕХНИЧЕСКОЕ ОБСЛУЖИВАНИЕ ПОДВЕСНОГО МОТОРА

Моторное масло

Недостаток масла в двигателе или его загрязнение ведёт к сокращению срока службы пар трения.

Периодичность замены масла:

Первая замена масла производится через 20 мото-часов после начала эксплуатации или спустя один месяц после приобретения подвесного мотора, последующие замены масла — через 100 мото-часов или через 6 месяцев.

Заправочная ёмкость:

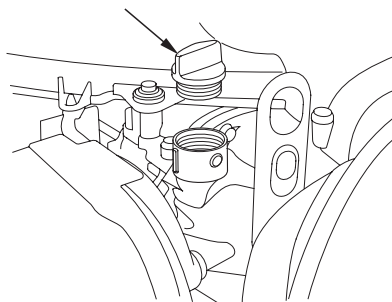
6,5 литра, без замены масляного фильтра

Рекомендуемое масло:

Индекс вязкости SAE 10W-30 или равноценное, эксплуатационные свойства по API: SG, SH или SJ.

Замена масла в двигателе

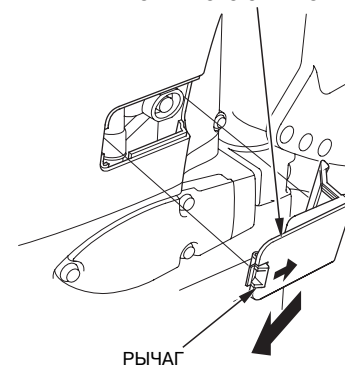
КРЫШКА
МАСЛОНАЛИВНОЙ
ГОРЛОВИНЫ



Слейте моторное масло, пока двигатель еще не остыл (это обеспечит быстрый и полный слив масла).

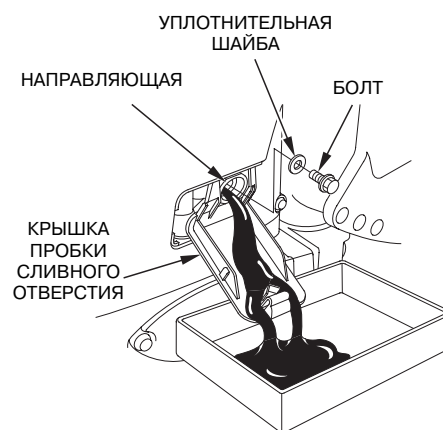
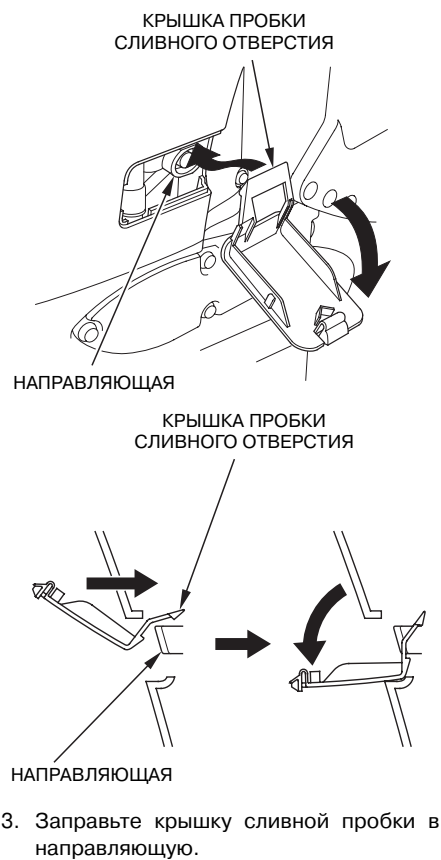
1. Установите подвесной мотор в вертикальное положение и снимите капот двигателя. Отверните и снимите крышку маслоналивной горловины.

КРЫШКА ПРОБКИ
СЛИВНОГО ОТВЕРСТИЯ



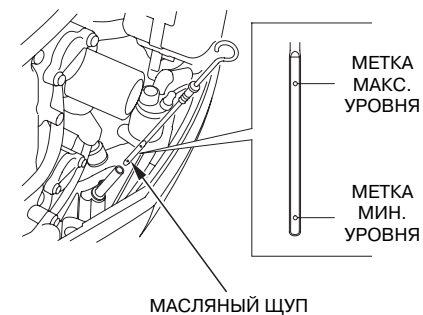
2. Нажмите на рычаг крышки и сдвиньте её, вытягивая под углом.

ТЕХНИЧЕСКОЕ ОБСЛУЖИВАНИЕ ПОДВЕСНОГО МОТОРА



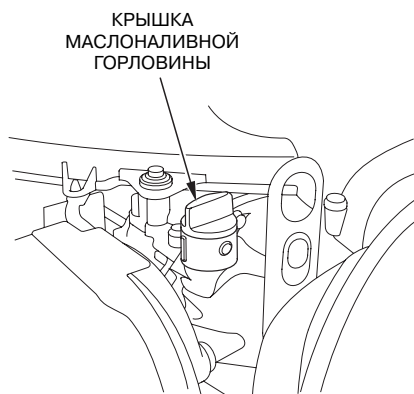
4. Поместите под крышку подходящую емкость.
5. Выверните сливную пробку с помощью гаечного ключа 12 мм, снимите шайбу и слейте моторное масло.

Установите новую шайбу, вверните и плотно затяните сливную пробку.



6. Заправьте систему смазки двигателя рекомендуемым моторным маслом и доведите уровень масла до верхней метки на контрольном щупе.

ТЕХНИЧЕСКОЕ ОБСЛУЖИВАНИЕ ПОДВЕСНОГО МОТОРА



7. Установите на место и плотно затяните крышку маслозаливной горловины. Не перетягивайте крышку.

ПРИМЕЧАНИЕ:

Утилизировать использованное масло следует без ущерба для окружающей среды. Рекомендуем слить отработанное масло в емкость с плотно закрывающейся крышкой и сдать на местный пункт приема отработанных нефтепродуктов. Не выбрасывайте отработанное масло в мусоросборные контейнеры и не выливайте на землю.

После работы с отработанным моторным маслом вымойте руки с мылом.

Свечи зажигания

Для обеспечения нормальной работы двигателя свечи зажигания должны быть свободны от отложений, и между электродами свечи должен быть установлен правильный зазор.

▲ ВНИМАНИЕ

При работе двигателя свечи зажигания нагреваются до очень высокой температуры и продолжают оставаться горячими еще некоторое время после выключения двигателя. Дайте двигателю остыть, прежде чем приступать к техническому обслуживанию свечей зажигания.

Периодичность проверки:

Через 20 мото-часов или спустя месяц после приобретения подвесного мотора, в дальнейшем — через 200 мото-часов или 12 месяцев.

Периодичность замены:

Через каждые 400 мото-часов или через 2 года.

Рекомендуемые свечи зажигания:

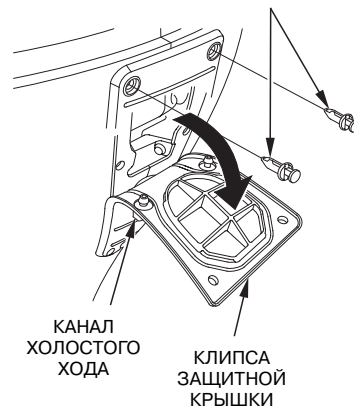
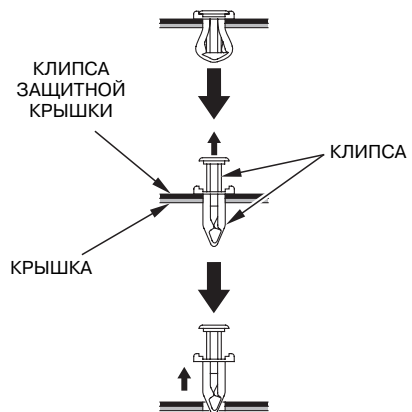
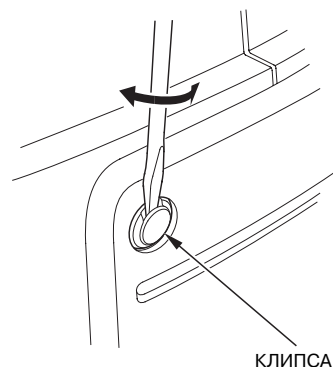
IZFR6K11
SKJ20DR-M11

ПРИМЕЧАНИЕ

Используйте только рекомендованные свечи зажигания или равноценные. Если использовать свечи зажигания с неподходящей тепловой характеристикой, то это может привести к выходу двигателя из строя.

1. Отсоедините провод от отрицательного полюсного наконечника (-) аккумуляторной батареи.
2. Отстегните замок и снимите кожух двигателя.

ТЕХНИЧЕСКОЕ ОБСЛУЖИВАНИЕ ПОДВЕСНОГО МОТОРА



3. Выньте две клипсы крепления защитной крышки.

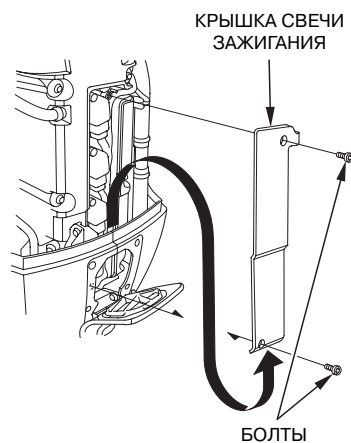
- Чтобы вынуть клипсы крепления защитной крышки, нужно поднять внутреннюю часть каждой клипсы отвёрткой.

ПРИМЕЧАНИЕ

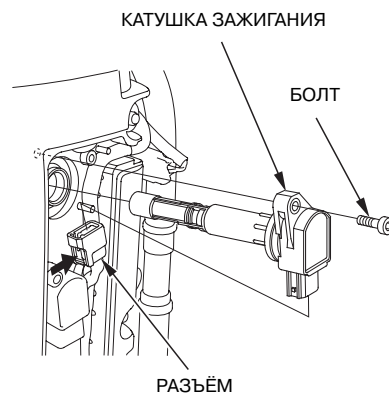
Не пытайтесь вынуть клипсы, не подняв внутреннюю их часть. Это может привести к поломке клипсы и/или крышки.

4. Откиньте вниз крышку, как показано на рисунке, не снимая крышку с канала холостого хода.

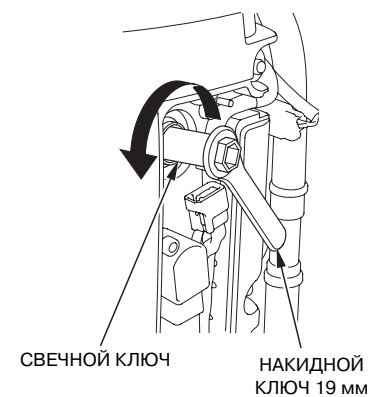
ТЕХНИЧЕСКОЕ ОБСЛУЖИВАНИЕ ПОДВЕСНОГО МОТОРА



5. Торцевым ключом на 6 мм отверните 2 болта крепления крышки свечи зажигания и снимите её.
6. Торцевым ключом отверните болт крепления свечи зажигания. Выдвиньте свечу зажигания настолько, чтобы можно было легко отсоединить электрический разъём.

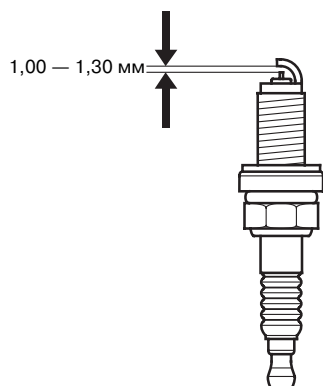


7. Нажмите на язычок разъёма и снимите его с катушки зажигания. Отсоединяйте разъём, удерживая его за корпус, а не за провод.
8. Слегка потянув катушку зажигания, выньте её. Соблюдайте осторожность, чтобы не ударить катушку зажигания и не уронить её. Катушку зажигания, подвергнувшуюся ударному воздействию (падение, например) следует заменить.



9. С помощью свечного ключа и накидного ключа на 19 мм, имеющихся в комплекте инструмента, выверните свечи зажигания.
10. Осмотрите свечи зажигания. Свечи зажигания не подлежат дальнейшему использованию и должны быть заменены при наличии очевидных признаков износа, трещин или сколов на изоляторе.

ТЕХНИЧЕСКОЕ ОБСЛУЖИВАНИЕ ПОДВЕСНОГО МОТОРА



11. Измерьте с помощью плоского щупа зазор между электродами свечей зажигания. Величина зазора должна составлять 1,00 — 1,30 мм. Если величина зазора не соответствует техническим условиям, то замените свечу. Не предпринимайте попыток отрегулировать величину зазора.
12. Вверните свечи зажигания вручную, для того чтобы избежать закусывания и повреждения резьбы в отверстии.
13. После посадки свечи на уплотнительную шайбу затяните свечу с помощью торцевого ключа, предназначенного для свечей зажигания. Затяжка свечи должна обеспечить необходимое сжатие уплотнительной шайбы.

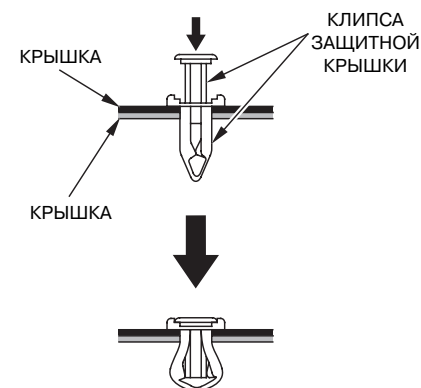
ПРИМЕЧАНИЕ:

При установке новой свечи зажигания, для того чтобы обеспечить требуемую затяжку, необходимо довернуть свечу на пол-оборота после посадки буртика свечи на уплотнительную шайбу. При установке работавшей свечи зажигания, для того чтобы обеспечить требуемую затяжку, необходимо довернуть свечу на 1/8 — 1/4 оборота после посадки буртика свечи на уплотнительную шайбу.

ВНИМАНИЕ

Свечи зажигания должны быть затянуты требуемым моментом. Слабо затянутая свеча зажигания может перегреться и стать причиной повреждения двигателя.

14. Вставьте разъем в катушку зажигания. Проверьте, чтобы разъем зафиксировался на месте.
15. Установите катушку зажигания. Вверните болт крепления.
16. Прделайте эти операции на остальных трёх свечах.
17. Поставьте крышки на место. Соблюдайте осторожность при установке крышек, чтобы не зажать электрический провод между крышкой и кожухом двигателя.



Установка клипсы на место:

- Вдавите клипсу в крышку (распор клипсы должен оставаться снаружи).
- Вставьте крышку с клипсами и затем вдавите распор в клипсу до щелчка.

ТЕХНИЧЕСКОЕ ОБСЛУЖИВАНИЕ ПОДВЕСНОГО МОТОРА

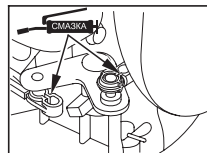
Смазка наружных подвижных частей

Протрите подвесной мотор снаружи ветошью, смоченной в чистом масле. Смажьте морской противокоррозионной смазкой показанные на рисунках узлы трения: Периодичность проведения смазки: Первая смазка выполняется через 20 мото-часов или спустя месяц после приобретения подвесного мотора, в дальнейшем — через 100 мото-часов или 6 месяцев.

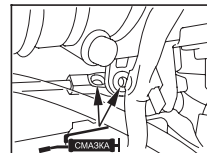
ПРИМЕЧАНИЕ:

- Смажьте антикоррозионным маслом те шарниры, куда не может проникнуть консистентная смазка.
- При эксплуатации подвесного мотора в соленой воде смазку необходимо выполнять чаще.

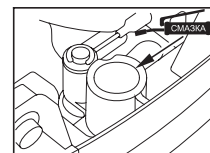
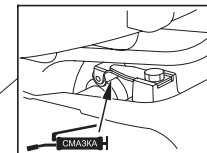
ТЯГА ДРОССЕЛЬНОЙ
ЗАСЛОНКИ/
ШТОК ПРИВОДА МУФТЫ
РЕВЕРСА



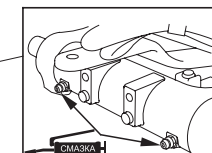
ТЯГА И РЫЧАГ ПРИВОДА
ДРОССЕЛЬНОЙ
ЗАСЛОНКИ



ОСЬ МЕХАНИЗМА
ПОДЪЕМА



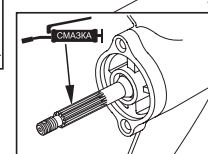
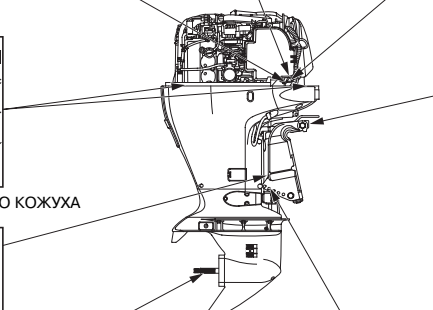
ПЕТЛИ ЗАМКОВ ВЕРХНЕГО КОЖУХА



ОСЬ МЕХАНИЗМА
ПОДЪЕМА



ОПОРА

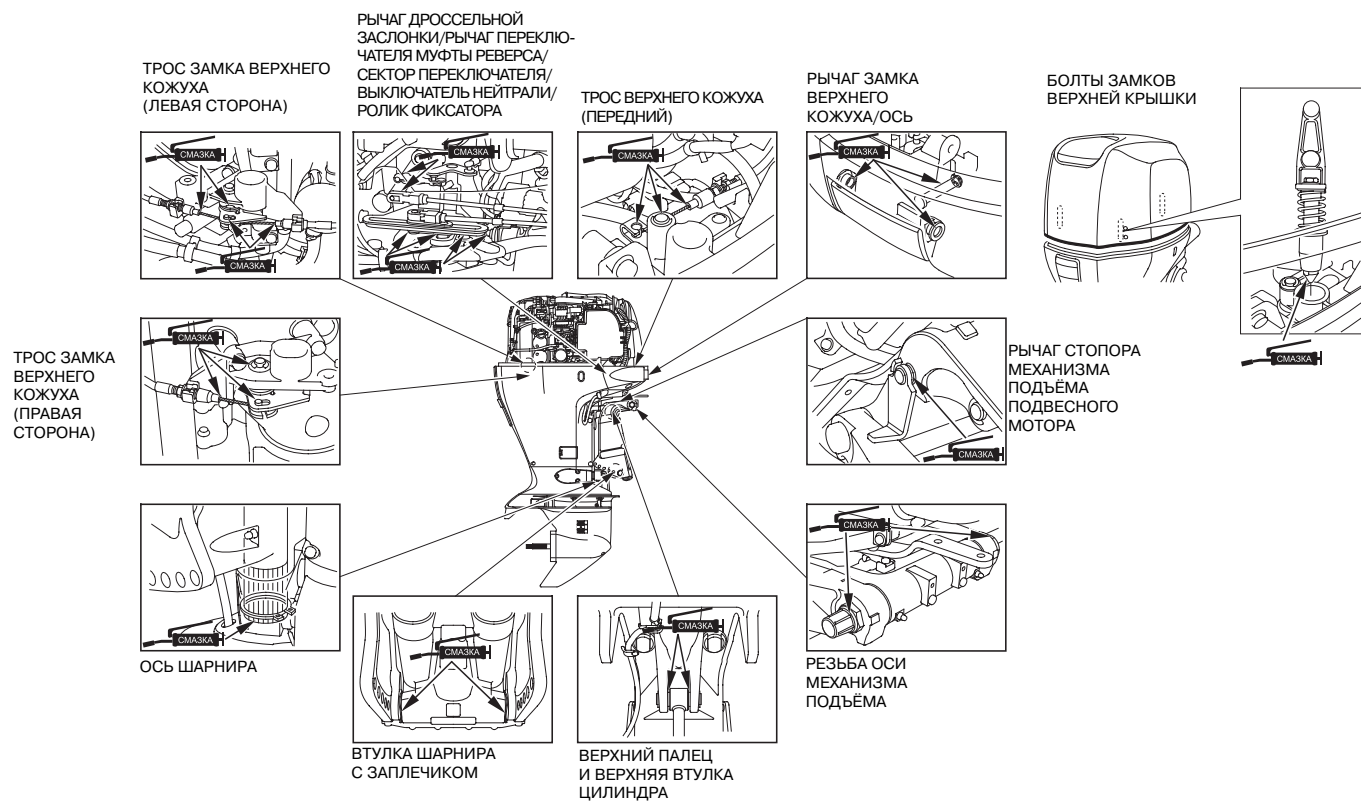


ШЛИЦЕВОЙ ХВОСТОВИК
ГРЕБНОГО ВАЛА



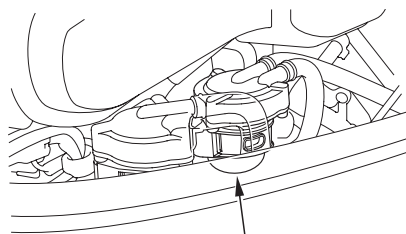
ШАРНИР ПОДВЕСКИ
МОТОРА

ТЕХНИЧЕСКОЕ ОБСЛУЖИВАНИЕ ПОДВЕСНОГО МОТОРА



ТЕХНИЧЕСКОЕ ОБСЛУЖИВАНИЕ ПОДВЕСНОГО МОТОРА

Топливный фильтр



ТОПЛИВНЫЙ ФИЛЬТР
(Внутри чашки сетчатого фильтра)

Топливный фильтр (внутри чашки сетчатого фильтра) под масляным фильтром. Вода или осадок, накопившиеся в топливном фильтре, вызывают потерю мощности или ухудшают пусковые качества. Проводите проверку и замену топливного фильтра с необходимой периодичностью.

Периодичность проверки состояния фильтра:

Каждые 100 мото-часов или 6 месяцев

Периодичность замены:

Через каждые 400 мото-часов или через 2 года.

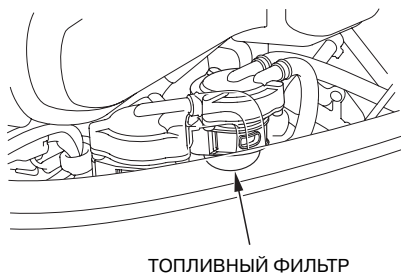
▲ ПРЕДУПРЕЖДЕНИЕ

Бензин является чрезвычайно легко воспламеняющимся веществом. Пары бензина взрывоопасны. При взрыве паров бензина возможны серьезные травмы или гибель людей. Запрещается курить, пользоваться открытым пламенем или вносить искрящие предметы в рабочую зону. **ХРАНИТЕ БЕНЗИН В МЕСТАХ, НЕДОСТУПНЫХ ДЛЯ ДЕТЕЙ.**

- Всегда работайте только в хорошо проветриваемых помещениях.
- Проверьте, чтобы бензин, слитый из подвешного мотора, хранился в закрытой безопасной емкости.
- Будьте осторожны, чтобы не пролить бензин при замене топливного фильтра. Пролитое топливо или его пары могут воспламениться. В случае пролива вытрите насухо брызги и подтеки топлива, прежде чем пускать двигатель.

ТЕХНИЧЕСКОЕ ОБСЛУЖИВАНИЕ ПОДВЕСНОГО МОТОРА

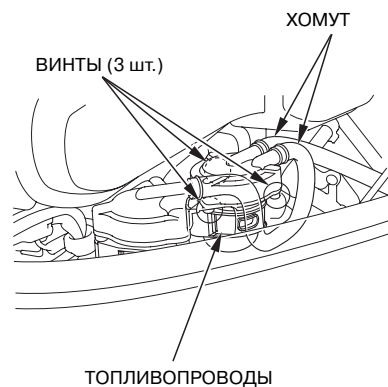
(Проверка состояния топливного фильтра)



Снимите верхний кожух двигателя (см. стр. 38).

Сквозь прозрачные стенки чашки отстойника проверьте топливный фильтр на наличие скопившейся воды и загрязнение фильтрующей поверхности.

Замена



1. Снимите хомут с кронштейна отстойника, затем снимите хомут с самого отстойника.

ПРИМЕЧАНИЕ:

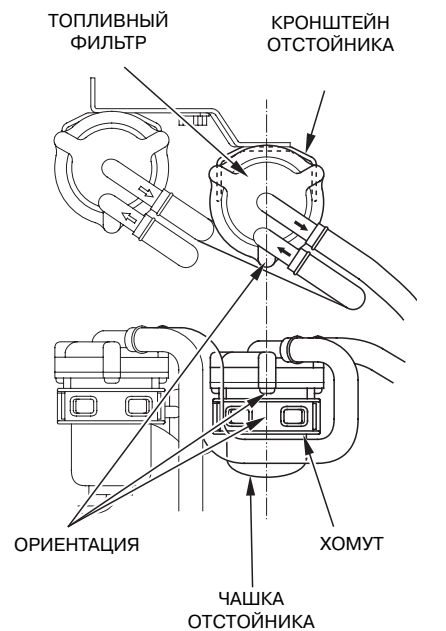
Перед тем как снимать топливный фильтр, пережмите зажимами оба топливных шланга, для того чтобы избежать пролива бензина.

2. Отверните три винта и отделите чашку отстойника от корпуса.

3. Тщательно протрите чашку и поставьте новый фильтр.
4. Поставьте чашку отстойника на место.

**МОМЕНТ ЗАТЯЖКИ КРЕПЛЕНИЯ:
3,4 Нм**

ТЕХНИЧЕСКОЕ ОБСЛУЖИВАНИЕ ПОДВЕСНОГО МОТОРА



5. Совместите среднюю часть хомута с гнездом винта и установите топливный фильтр в сборе.
6. Установите чашку отстойника не прежнее место.

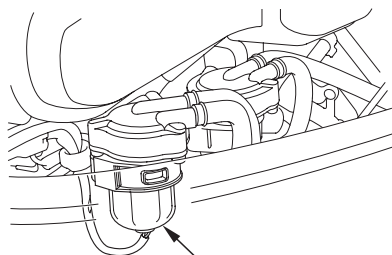
7. Используя грушу ручной подкачки, прокачайте топливную систему двигателя (см.стр. 46). Проверьте наличие утечек топлива. При необходимости устраните течи.

ПРИМЕЧАНИЕ:

Если снижение развиваемой двигателем мощности или затрудненный пуск были вызваны наличием в топливном фильтре большого количества воды и отложений грязи, то необходимо проверить состояние топливного бака. При необходимости промойте топливный бак.

ТЕХНИЧЕСКОЕ ОБСЛУЖИВАНИЕ ПОДВЕСНОГО МОТОРА

Топливный отстойник



ТОПЛИВНЫЙ
ОТСТОЙНИК

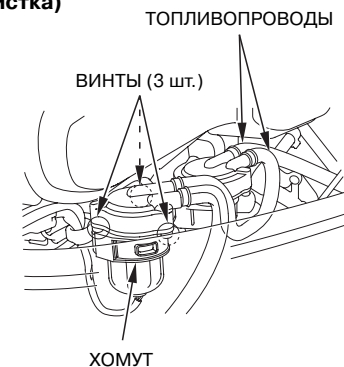
Топливный отстойник расположен рядом с масляным щупом. Вода, скопившаяся в отстойнике ведёт к потере мощности или к затруднённому пуску. Периодически проверяйте топливный отстойник. Обратитесь к лицензированному дилеру Honda, чтобы слить отстой или за разъяснением процедуры слива (стр. 93).

▲ ПРЕДУПРЕЖДЕНИЕ

Бензин является чрезвычайно легко воспламеняющимся веществом. Пары бензина взрывоопасны. При взрыве паров бензина возможны серьезные травмы или гибель людей. Запрещается курить, пользоваться открытым пламенем или вносить искрящие предметы в рабочую зону. **ХРАНИТЕ БЕНЗИН В МЕСТАХ, НЕДОСТУПНЫХ ДЛЯ ДЕТЕЙ.**

- Всегда работайте только в хорошо проветриваемых помещениях.
- Проверьте, чтобы бензин, слитый из подвешного мотора, хранился в закрытой безопасной емкости.
- Будьте осторожны, чтобы не пролить бензин при замене топливного фильтра. Пролитое топливо или его пары могут воспламениться. В случае пролива вытрите насухо брызги и подтеки топлива, прежде чем пускать двигатель.

(Чистка)

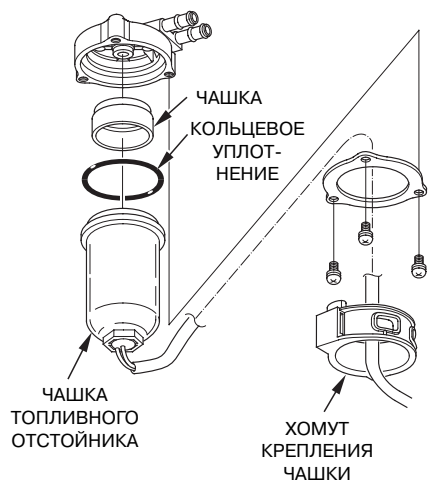


1. Снимите верхний кожух двигателя (см. стр. 38).
2. Снимите хомут с кронштейна отстойника, затем снимите хомут с самого отстойника.

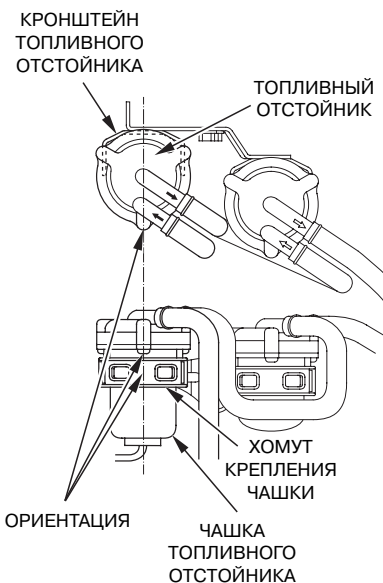
ВНИМАНИЕ

Снимая топливный отстойник, соблюдайте осторожность, чтобы не повредить проводной жгут кронштейном отстойника.

ТЕХНИЧЕСКОЕ ОБСЛУЖИВАНИЕ ПОДВЕСНОГО МОТОРА



3. Чтобы топливо не вытекало, пережмите топливные шланги.
4. Отверните три винта и отделите чашку отстойника от корпуса.
5. Тщательно очистите чашку отстойника.



6. Соберите вместе чашку с корпусом.
МОМЕНТ ЗАТЯЖКИ: 3,4 Нм
7. Совместите среднюю часть хомута с гнездом винта и установите топливный отстойник в сборе.

8. Установка топливного отстойника производится в порядке обратном снятию.
9. С помощью ручной груши прокачайте топливную систему и убедитесь в отсутствии течи топлива.

ПРИМЕЧАНИЕ:

Если включается зуммер и большое количество воды и грязи в отстойнике вызвано наличием воды и грязи в топливном фильтре, то нужно проверить состояние топливного бака. При необходимости промойте топливный бак.

ТЕХНИЧЕСКОЕ ОБСЛУЖИВАНИЕ ПОДВЕСНОГО МОТОРА

СИСТЕМА Понижения Токсичности ОГ

При сгорании топлива образуются оксид углерода и углеводороды. Контроль за уровнем выбросов углеводородов очень важен, поскольку при определенных условиях они вступают в фотохимические реакции и под действием солнечного света могут образовывать смог. Оксид углерода не вступает в аналогичные реакции, но является токсичным веществом.

Признаки неисправностей, которые могут привести к увеличению вредных выбросов

Если вы обнаружили любой из перечисленных ниже признаков неисправностей, обратитесь к официальному дилеру Honda для проверки и ремонта подвесного мотора.

1. Затрудненный пуск или двигатель глохнет после пуска.
2. Неравномерная работа двигателя на холостом ходу.
3. Пропуски зажигания или обратные вспышки при ускорении.
4. Снижение развиваемой двигателем мощности и ухудшение топливной экономичности.

ТЕХНИЧЕСКОЕ ОБСЛУЖИВАНИЕ ПОДВЕСНОГО МОТОРА

Аккумуляторная батарея

ВНИМАНИЕ

Правила обращения с различными аккумуляторными батареями могут отличаться, поэтому приведенные ниже инструкции могут не соответствовать батарее, установленной на вашей лодке. Ознакомьтесь с инструкцией по эксплуатации, которая приложена к аккумуляторной батарее её изготовителем.

▲ ПРЕДУПРЕЖДЕНИЕ

Аккумуляторные батареи выделяют взрывоопасные газы: Взрыв аккумуляторной батареи может привести к серьезным травмам или потере зрения. Необходимо обеспечивать эффективную вентиляцию помещения, в котором производится зарядка аккумуляторных батарей.

- **ОПАСНОСТЬ ХИМИЧЕСКОГО ОЖОГА:** В аккумуляторной батарее содержится электролит, который является раствором серной кислоты. Попадание серной кислоты в глаза или на кожный покров (даже через одежду) может привести к тяжелым химическим ожогам. При работе с электролитом надевайте защитную маску и одежду.

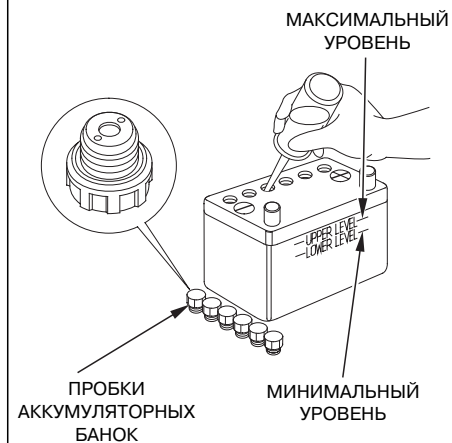
- Не подносите близко открытое пламя и искрящие предметы, не курите поблизости.

ЭКСТРЕННЫЕ ДЕЙСТВИЯ ПРИ ОЖОГЕ ЭЛЕКТРОЛИТОМ: Если электролит попал в глаза, тщательно промойте их теплой водой в течение не менее 15 минут и немедленно обратитесь за медицинской помощью.

ЯД: Электролит является ядовитым веществом. **ЭКСТРЕННЫЕ ДЕЙСТВИЯ ПРИ ОЖОГЕ ЭЛЕКТРОЛИТОМ:**

- При попадании на наружный кожный покров: Тщательно промойте пораженное место водой.
- При попадании в пищевод и желудочно-кишечный тракт: Выпейте большое количество воды или молока. Затем выпить молочка магнезии или растительного масла и немедленно обратиться за медицинской помощью.

ХРАНИТЕ БЕНЗИН В МЕСТАХ, НЕДОСТУПНЫХ ДЛЯ ДЕТЕЙ.



(Уровень электролита в аккумуляторной батарее)

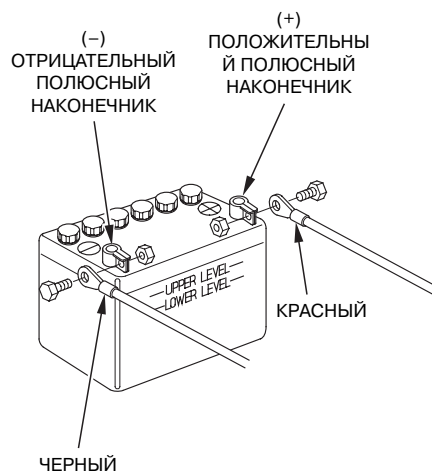
Проверьте уровень электролита: он должен находиться между метками максимального и минимального уровня. Проверьте, чтобы вентиляционные отверстия в пробках банок батареи не были закупорены. Если уровень электролита находится около или ниже метки минимального уровня, то долейте дистиллированную воду и доведите уровень электролита до метки максимального уровня.

ТЕХНИЧЕСКОЕ ОБСЛУЖИВАНИЕ ПОДВЕСНОГО МОТОРА

<Очистка аккумуляторной батареи>

1. Снимите клемму черного провода с отрицательного полюсного наконечника (-), затем клемму красного провода — с положительного полюсного наконечника (+).
2. Снимите аккумуляторную батарею, очистите штыри полюсных выводов и клеммы проводов с помощью проволочной щетки или шлифовальной бумаги.

Промойте аккумуляторную батарею снаружи теплым раствором пищевой соды, следя за тем, чтобы вода или содовый раствор не попал в банки батареи. Тщательно протрите аккумуляторную батарею насухо.

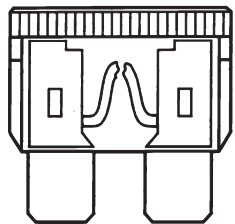


⚠ ВНИМАНИЕ

Отключая аккумуляторную батарею, помните, что сначала необходимо снять клемму с отрицательного полюсного наконечника батареи (-). Подключая аккумуляторную батарею, сначала необходимо надеть клемму на положительный полюсный наконечник (+), а затем — на отрицательный (-). Запрещается отключать или подключать аккумуляторную батарею в обратной последовательности. Это может привести к короткому замыканию при касании инструментом полюсных наконечников батареи.

ТЕХНИЧЕСКОЕ ОБСЛУЖИВАНИЕ ПОДВЕСНОГО МОТОРА

Электрические предохранители



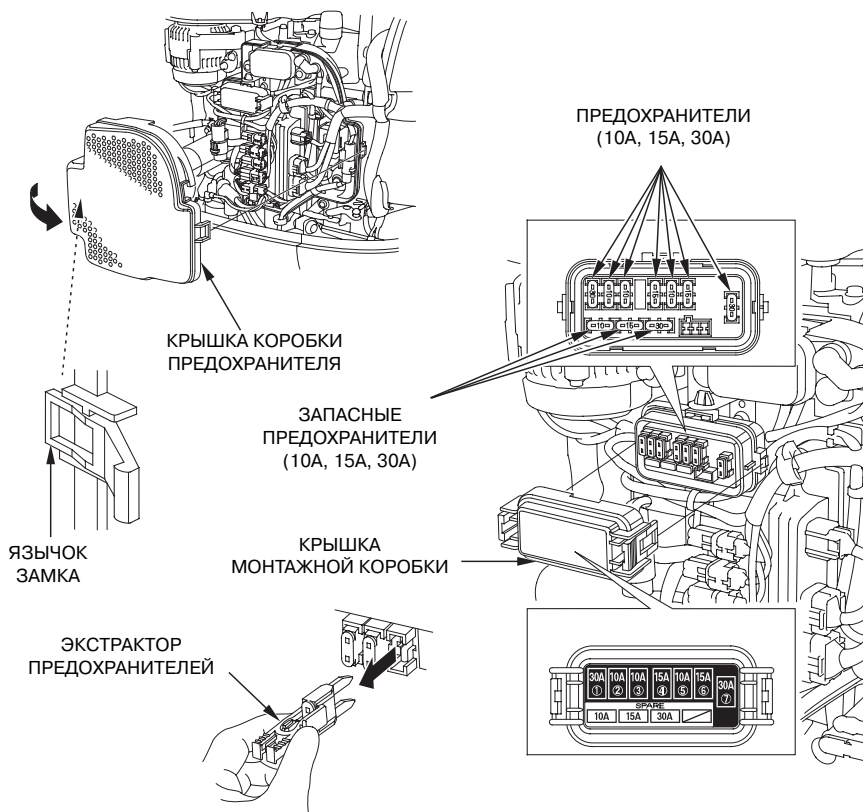
ПЕРЕГОРЕВШИЙ ПРЕДОХРАНИТЕЛЬ

Если перегорает предохранитель, то зарядка батареи от генератора прекращается. Перед заменой перегоревшего предохранителя проверьте величину тока, потребляемого дополнительным электрическим оборудованием, и исправность этого оборудования.

▲ ПРЕДУПРЕЖДЕНИЕ

Запрещается использовать предохранители, отличающиеся по номинальному току от штатных предохранителей. В результате использования неподходящих предохранителей возможен пожар или серьезные повреждения системы электрооборудования.

Перед заменой предохранителя снимите провод с отрицательного полюсного наконечника аккумуляторной батареи. Невыполнение этого требования может вызвать короткое замыкание.



ТЕХНИЧЕСКОЕ ОБСЛУЖИВАНИЕ ПОДВЕСНОГО МОТОРА

ВНИМАНИЕ

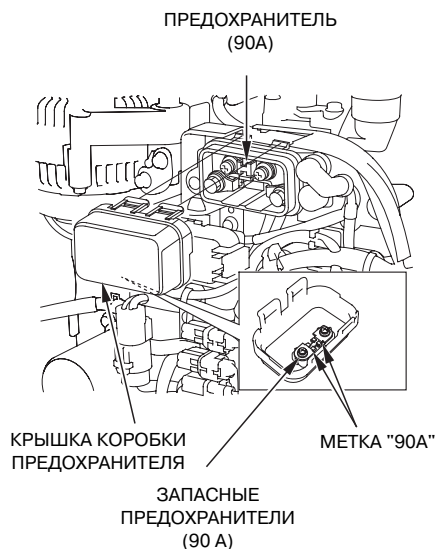
Если перегорел предохранитель, определите причину неисправности и затем установите на место перегоревшего запасной предохранитель, рассчитанный на ту же величину тока. Если причина неисправности не устранена, новый предохранитель может опять перегореть.

<Замена>

1. Заглушите двигатель.
2. Снимите кожух двигателя.
3. Снимите крышку монтажной коробки.
4. Снимите крышку блока предохранителей и с помощью специального захвата из комплекта инструментов выньте старый предохранитель.
5. Вставьте новый предохранитель в гнездо.

**ИСПОЛЬЗУЕМЫЕ ПРЕДОХРАНИТЕЛИ
10А, 15А, 30А**

Предохранитель цепи зарядки



ВНИМАНИЕ

Перед проверкой или заменой предохранителя цепи зарядки снимите провод с отрицательного полюсного наконечника аккумуляторной батареи.

< Замена >

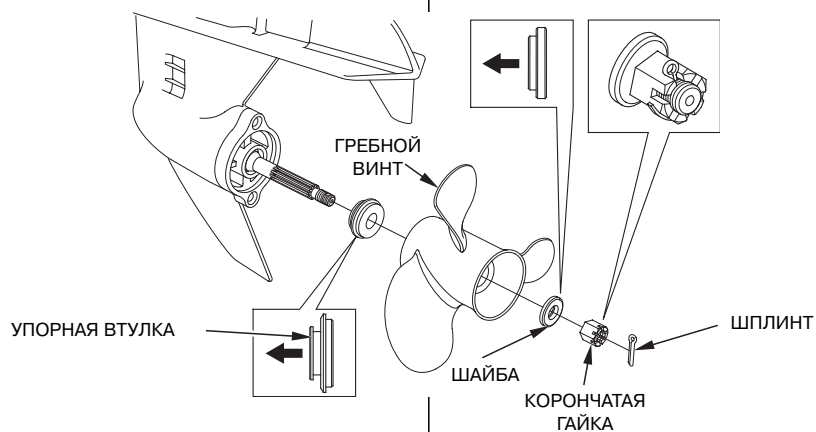
Запасной предохранитель расположен на тыльной стороне крышки предохранителей и закреплён двумя винтами М3.. Новый предохранитель, вместо использованного запасного предохранителя, нужно ставить в крышку так, чтобы была видна метка "90А".

1. Заглушите двигатель.
2. Снимите кожух двигателя.
3. Снимите крышку монтажной коробки.
4. Снимите крышку блока предохранителей.
5. Отвернув два винта М5, снимите старый предохранитель.
6. Поставьте новый предохранитель, повернув его меткой "90А" вниз.
7. Заменяв предохранитель, установите крышку предохранителей, повернув её зацепом к двигателю.
8. Убедитесь в том, что крышка хорошо встала на место.

**ИСПОЛЬЗУЕМЫЙ ПРЕДОХРАНИТЕЛЬ:
90А**

ТЕХНИЧЕСКОЕ ОБСЛУЖИВАНИЕ ПОДВЕСНОГО МОТОРА

Гребной винт



Если гребной винт получил повреждения от удара о каменистое дно или другое препятствие, замените гребной винт, следуя приведенным ниже инструкциям.

▲ ПРЕДУПРЕЖДЕНИЕ

Во избежание случайного пуска двигателя снимите скобу с аварийного выключателя двигателя. Лопasti гребного винта имеют тонкие и острые кромки. Для защиты рук от травм надевайте перчатки из плотного и прочного материала.

Замена

1. Выньте шплинт, затем отверните корончатую гайку M18, шайбу, гребной винт и упорную шайбу.
2. Установка гребного винта производится в порядке обратном его снятию. Помните о том, что корончатая гайка должна фиксироваться только новым шплинтом.

ПРИМЕЧАНИЕ:

- Установите упорную втулку, так чтобы ее торец с проточкой был обращен к картеру редуктора.
- Используйте оригинальный разводной шплинт Honda, загните концы шплинта, как показано на рисунке.

ТЕХНИЧЕСКОЕ ОБСЛУЖИВАНИЕ ПОДВЕСНОГО МОТОРА

В случае заливания двигателя водой

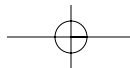
Для того чтобы максимально снизить опасность коррозии деталей, необходимо обслужить подвесной мотор сразу же после того, как он будет поднят из-под воды.

Если поблизости имеется официальный дилер Honda, занимающийся продажей и обслуживанием подвесных моторов, немедленно доставьте подвесной мотор в мастерскую дилера. Если нет возможности обратиться к официальному дилеру, то нужно выполнить следующее: 1. Снимите верхний кожух и промойте двигатель чистой водой, для того чтобы смыть соленую воду и удалить песок, грязь и т.д.

ВНИМАНИЕ

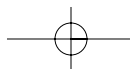
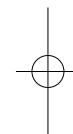
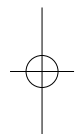
Если подвесной мотор работал в погруженном под воду положении, то возможны механические повреждения деталей двигателя, например, изгиб шатунов. Если двигатель прокручивается с заеданиями, то его дальнейшая эксплуатация недопустима до устранения неисправности.

2. Замените моторное масло (см. стр. 82).
3. Влейте чайную ложку моторного масла в двигатель в каждое свечное отверстие, затем проверните несколько раз маховик с помощью пускового шнура, для того чтобы смазать стенки цилиндра. Вверните свечи зажигания.



ТЕХНИЧЕСКОЕ ОБСЛУЖИВАНИЕ ПОДВЕСНОГО МОТОРА

4. Установите кожух двигателя и надежно закройте замки капота (см. стр. 38).
5. Попробуйте пустить двигатель.
 - Если двигатель не запускается, выверните свечи зажигания, очистите и просушите электроды свечей, затем снова вверните свечи зажигания и попробуйте пустить двигатель еще раз
 - Если в картере двигателя была вода либо в масле, слитом из двигателя имеются признаки попадания воды, то после получасовой работы двигателя масло следует заменить ещё раз.
 - Если двигатель успешно запустился и отсутствуют явные признаки механических повреждений, дайте двигателю поработать не менее получаса (убедитесь, что антикавитационная плита погружена под воду на глубину не менее 100 мм).
6. Как можно быстрее доставьте подвесной мотор в мастерскую официального дилера Honda для проверки и обслуживания.



13. ХРАНЕНИЕ

Для обеспечения длительного срока службы подвесного мотора рекомендуем вам обратиться в мастерскую официального дилера Honda для подготовки подвесного мотора к межсезонному хранению. Однако, описываемые ниже операции могут быть также выполнены владельцем самостоятельно, поскольку требуют минимального набора инструмента.

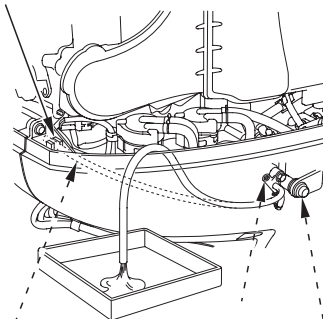
Слив воды из топливного отстойника

▲ ПРЕДУПРЕЖДЕНИЕ

Бензин является чрезвычайно легковоспламеняющимся веществом. Пары бензина взрывоопасны. При взрыве паров бензина возможны серьезные травмы или гибель людей. Запрещается курить, пользоваться открытым пламенем или вносить искрящие предметы в рабочую зону. **ХРАНИТЕ БЕНЗИН В МЕСТАХ, НЕДОСТУПНЫХ ДЛЯ ДЕТЕЙ.**

- Будьте осторожны, чтобы не пролить бензин. Пролитое топливо или его пары могут воспламениться. В случае пролива вытрите насухо брызги и подтеки топлива, прежде чем оставлять двигатель на хранение или транспортировать двигатель.
- Запрещается курить или приближать открытое пламя или искрящие предметы к месту слива или хранения топлива.

ЗАЖИМ НА
ПЕРЕДНЕМ
КРОНШТЕЙНЕ



ДРЕНАЖНАЯ
ТРУБКА

ПРОБКА СЛИВНОГО
ОТВЕРСТИЯ ТОПЛИВНОГО
ОТСТОЙНИКА

1. Освободите сливной шланг из зажима на переднем кронштейне.
2. Выведите наружу конец шланга.
3. Отверните болт сливного отверстия топливного отстойника.
4. Поднимите мотор.
5. Когда из сливного шланга пойдёт бензин, поднимите мотор и удерживайте его в этом положении пока бензин не перестанет вытекать.. Закончив сливать топливо, верните мотор в горизонтальное положение.

6. После полного слива бензина плотно затяните пробку сливного отверстия.
7. Закрепите сливной шланг в зажиме на переднем кронштейне.

ХРАНЕНИЕ

Хранение аккумуляторной батареи

▲ ВНИМАНИЕ

Правила обращения с различными аккумуляторными батареями могут отличаться, поэтому приведенные ниже инструкции могут не соответствовать батарее, установленной на вашей лодке. Ознакомьтесь с инструкцией по эксплуатации, которая приложена к аккумуляторной батарее её изготовителем.

▲ ПРЕДУПРЕЖДЕНИЕ

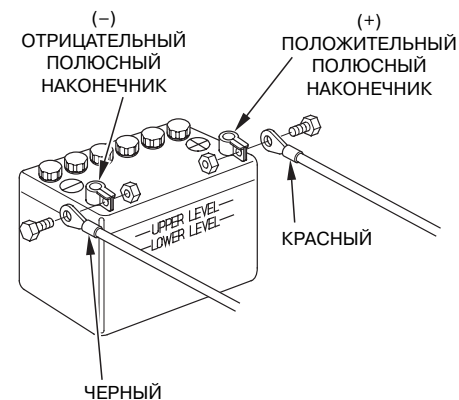
Аккумуляторные батареи выделяют взрывоопасные газы: Взрыв аккумуляторной батареи может привести к серьезным травмам или потере зрения. Необходимо обеспечивать эффективную вентиляцию помещения, в котором производится зарядка аккумуляторных батарей.

- **ОПАСНОСТЬ ХИМИЧЕСКОГО ОЖОГА:** В аккумуляторной батарее содержится электролит, который является раствором серной кислоты. Попадание серной кислоты в глаза или на кожный покров (даже через одежду) может привести к тяжелым химическим ожогам. При работе с электролитом надевайте защитную маску и одежду.

- Не подносите близко открытое пламя и искрящие предметы, не курите поблизости. **ЭКСТРЕННЫЕ ДЕЙСТВИЯ ПРИ ОЖОГЕ ЭЛЕКТРОЛИТОМ:** Если электролит попал в глаза, тщательно промойте их теплой водой в течение не менее 15 минут и немедленно обратитесь за медицинской помощью.

- **Яд:** Электролит является ядовитым веществом. **ЭКСТРЕННЫЕ ДЕЙСТВИЯ ПРИ ОТРАВЛЕНИИ ЭЛЕКТРОЛИТОМ** При попадании на наружный кожный покров: Тщательно промойте пораженное место водой. При попадании в пищевод и желудочно-кишечный тракт: Выпейте большое количество воды или молока. Затем выпить молочка магнезии или растительного масла и немедленно обратиться за медицинской помощью.

- **ХРАНИТЕ БЕНЗИН В МЕСТАХ, НЕДОСТУПНЫХ ДЛЯ ДЕТЕЙ.**

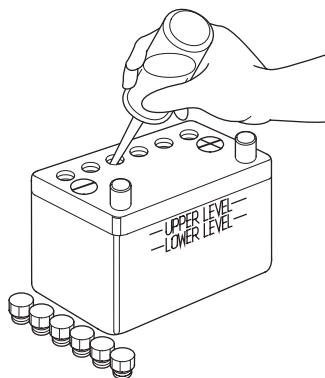


1. Снимите клемму черного провода с отрицательного полюсного наконечника (-), затем клемму красного провода — с положительного полюсного наконечника (+).

2. Снимите аккумуляторную батарею, очистите штыри полюсных выводов и клеммы проводов с помощью проволоочной щетки или шлифовальной бумаги.

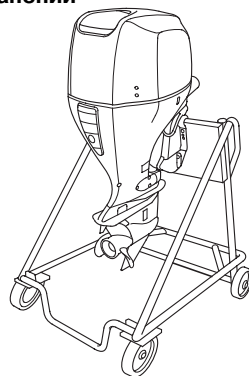
Промойте аккумуляторную батарею снаружи теплым раствором пищевой соды, следя за тем, чтобы вода или содовый раствор не попал в банки батареи. Тщательно протрите аккумуляторную батарею на сухо.

ХРАНЕНИЕ

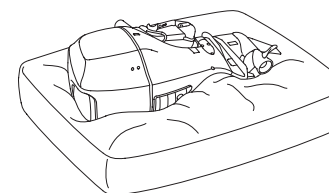


3. Долейте в аккумуляторную батарею дистиллированной воды и доведите уровень электролита до верхней метки. Запрещается превышать максимальный уровень электролита, соответствующий верхней метке.
4. Храните аккумуляторную батарею в горизонтальном положении, в сухом, прохладном и хорошо проветриваемом помещении. Аккумуляторная батарея не должна подвергаться воздействию прямых солнечных лучей.
5. Ежемесячно проверяйте плотность электролита. При необходимости зарядите аккумуляторную батарею. Это продлит срок службы батареи.

Положение подвесного мотора при хранении

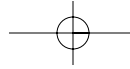


Перевозите и храните подвесной мотор в вертикальном или горизонтальном положении, как показано на рисунках. Прикрепите транцевый кронштейн к подмоторной стойке и закрепите подвесной мотор болтами с гайками. Храните подвесной мотор в хорошо проветриваемом сухом помещении, и предохраняя от воздействия прямых солнечных лучей.



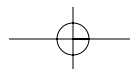
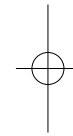
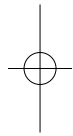
ВНИМАНИЕ

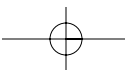
Нельзя укладывать подвесной мотор на бок для продолжительного хранения. Если Вы вынуждены хранить подвесной мотор на боку, то нужно слить моторное масло и уложить мотор на пенополиуретановую подложку, как показано на рисунке.



14. ПОИСК И УСТРАНЕНИЕ НЕИСПРАВНОСТЕЙ

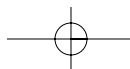
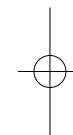
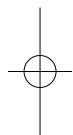
ПРИЗНАК НЕИСПРАВНОСТИ	ВОЗМОЖНАЯ ПРИЧИНА НЕИСПРАВНОСТИ	СПОСОБ УСТРАНЕНИЯ НЕИСПРАВНОСТИ
Включается система сигнализации о перегреве: <ul style="list-style-type: none"> • Включается световой сигнализатор перегрева. • Включается зуммер предупреждения о перегреве. • Обороты двигателя уменьшаются вплоть до полной остановки. • Обороты двигателя невозможно увеличить ручкой акселератора. • Двигатель останавливается по истечении 20 секунд после ограничения оборотов. 	Забито входное отверстие системы водяного охлаждения.	Прочистите входное отверстие системы водяного охлаждения.
	Свеча зажигания имеет неправильное калильное число.	Замените на свечу (стр. 84).
	<ul style="list-style-type: none"> • Неисправна водяная помпа. • Забит термостат. • Неисправен термостат. • Забиты каналы рубашки системы водяного охлаждения. • В систему охлаждения прорываются газы из цилиндра. 	Обратитесь к лицензированным дилерам Honda.
Включается система сигнализации о падении давления масла: <ul style="list-style-type: none"> • Не включается световой сигнализатор нормального давления масла. • Включается зуммер предупреждения о падении давления масла. • Уменьшаются обороты двигателя. • Обороты двигателя невозможно увеличить ручкой акселератора. 	Низкий уровень масла	Долейте масло до нужного уровня (стр. 39).
	Используется масло с неправильными характеристиками.	Замените масло в двигателе. (стр. 82).





ПОИСК И УСТРАНЕНИЕ НЕИСПРАВНОСТЕЙ

ПРИЗНАК НЕИСПРАВНОСТИ	ВОЗМОЖНАЯ ПРИЧИНА НЕИСПРАВНОСТИ	СПОСОБ УСТРАНЕНИЯ НЕИСПРАВНОСТИ
<p>Включается система сигнализации загрязнения топливного отстойника:</p> <ul style="list-style-type: none"> • Включается зуммер предупреждения о загрязнении топливного отстойника. 	<p>В топливном отстойнике скопилось вода.</p>	<p>Очистите топливный отстойник Проверьте топливный бак и топливные шланги на предмет скопления воды. Если зуммер продолжает включаться, то нужно обратиться к лицензированному дилеру Honda.</p>
<p>Включается система сигнализации о неисправности системы управления двигателем:</p> <ul style="list-style-type: none"> • Включается световой сигнализатор неисправности системы управления. • Включается прерывистое звучание зуммера. 	<p>Неисправна система управления двигателем:</p>	<p>Обратитесь к лицензированным дилерам Honda.</p>
<p>Включается система сигнализации о неисправности в цепи зарядки:</p> <ul style="list-style-type: none"> • Включается световой сигнализатор неисправности в цепи зарядки. • Включается прерывистое звучание зуммера. 	<p>Напряжение аккумуляторной батареи слишком высоко или слишком низко.</p>	<p>Проверьте аккумуляторную батарею (стр. 96).</p>
	<p>Неисправна цепь зарядки.</p>	<p>Обратитесь к лицензированным дилерам Honda.</p>



15. ТЕХНИЧЕСКИЕ ДАННЫЕ

МОДЕЛЬ	BF135A			
Код обозначения	BARJ	BASJ	BARJ	BASJ
Модификация	LD	LCD	XD	LCD
Габаритная длина	845 мм			
Габаритная ширина	580 мм			
Габаритная высота	1 665 мм		1 790 мм	
Высота дейдвуда	508 мм		635 мм	
Сухая масса (без гребного винта)	217 кг		220 кг	
Номинальная мощность	99,3 кВт (135 л.с.)			
Диапазон частоты вращения при полной подаче топлива	5 000 — 6 000 мин ⁻¹ (об/мин)			
Тип двигателя	4-тактный, рядный 4-цилиндровый с распределительным валом в головке цилиндров			
Рабочий объем	2 354 см ³			
Зазор между электродами свечи зажигания	1,00-1,30 мм			
Система дистанционного рулевого управления	Установлена на подвесном моторе			
Система пуска	Электрический стартер			
Система зажигания	Транзисторная			
Система смазки	Смазка под давлением, создаваемым трохлоидным масляным насосом			

Номинальная мощность подвесных моторов Honda определена в соответствии с NMMA и стандартом 28/23 ICOMIA.

108

Рекомендуемые масла	Двигатель:	Эксплуатационный индекс API (SG, SH, SJ), индекс вязкости SAE 10W-30
	Картер муфты реверса:	API GL-4 SAE 90 (для редукторов подвесных моторов)
Заправочные емкости	Двигатель:	Без замены масляного фильтра: 6,5 литра, с заменой топливного фильтра: 6,7 литра
	Картер муфты реверса:	0,98 литра
Номинальное напряжение, максимальный ток генератора	12В-40А	
Система охлаждения	Жидкостная (заборной водой), с термостатом	
Система выпуска отработавших газов	Под воду	
Свечи зажигания	SKJ20DR-M11 (производство DENSO), IZFR6K11 (производство NGK)	
Топливоподкачивающий насос двигателя	Механический, с электроприводом	
Топливо	Автомобильный неэтилированный бензин (октановое число, не менее: 91 по исследовательскому методу, 86 по моторному методу)	
Переключение муфты реверса	Кулачковая муфта: Передний ход-нейтраль-задний ход	
Угол поворота подвесного мотора	30° влево и вправо	
Угол наклона подвесного мотора	-4° — 16°	

ТЕХНИЧЕСКИЕ ДАННЫЕ

МОДЕЛЬ	BF150A			
Код обозначения	BANJ	BAPJ	BANJ	BAPJ
Модификация	LD	LCD	XD	XCD
Габаритная длина	845 мм			
Габаритная ширина	580 мм			
Габаритная высота	1 665 мм		1 790 мм	
Высота дейдвуда	508 мм		635 мм	
Сухая масса (без гребного винта)	217кг		220 кг	
Номинальная мощность	1 10,3 кВт (150 л.с.)			
Диапазон частоты вращения при полной подаче топлива	5 000 — 6 000 мин ⁻¹ (об/мин)			
Тип двигателя	4-тактный, рядный 4-цилиндровый, с двумя распредвалами в головке цилиндров, VTEC			
Рабочий объем	2 354 см ³			
Зазор между электродами свечи зажигания	1,00 - 1,30 мм			
Система дистанционного рулевого управления	Установлена на подвесном моторе			
Система пуска	Электрический стартер			
Система зажигания	Транзисторная			
Система смазки	Смазка под давлением, создаваемым трохоидным масляным насосом			

Номинальная мощность подвесных моторов Honda определена в соответствии с NMMA и стандартом 28/23 ICOMIA.

Рекомендуемые масла	Двигатель:	Эксплуатационный индекс API (SG, SH, SJ), индекс вязкости SAE 10W-30
	Картер муфты реверса:	API GL-4 SAE 90 (для редукторов подвесных моторов)
Заправочные емкости	Двигатель:	Без замены масляного фильтра: 6,5 литра, с заменой топливного фильтра: 6,7 литра
	Картер муфты реверса:	0,98 литра
Номинальное напряжение, максимальный ток генератора	12 В-40А	
Система охлаждения	Жидкостная (заборной водой), с термостатом	
Система выпуска отработавших газов	Под воду	
Свечи зажигания	SKJ20DR-M11 (производство DENSO), IZFR6K11 (производство NGK)	
Топливоподкачивающий насос двигателя	Механический, с электроприводом	
Топливо	Автомобильный неэтилированный бензин (октановое число, не менее: 91 по исследовательскому методу, 86 по моторному методу)	
Переключение муфты реверса	Кулачковая муфта: Передний ход-нейтраль-задний ход	
Угол поворота подвесного мотора	30° влево и вправо	
Угол наклона подвесного мотора	-4° to 16°	

16. АДРЕСА ДИЛЕРОВ КОМПАНИИ HONDA

ЗАО «Аояма Моторс»

119618, Москва, ул.
Домостроительная, 4
(095) 439-3107, 363-4334, 363-4337

ООО «ФК Моторс»

105523, Москва Щелковское ш.,
100, корп. 106
(095) 460-90-29

ООО «Флайт Авто»

Москва, МКАД 19км, Развязка
Беседы-Марьино-Братеево
(095) 500-3434, 500-3484

ЗАО «БРАНДТ»

193015, Санкт-Петербург наб.
Робеспьера, 6-8 лит. А
(812) 449-4140, (812) 275-0537

ЗАО «РАЛЬФ-АРТ дивижн»

197110, Санкт-Петербург ул.Малая
Зеленина, 4 (812)325-2732, (812)
235-6505, (812) 2352060

ЗАО «АКБОР»

193091, Санкт-Петербург
Октябрьская наб., 18, лит. Б
(812) 589-5362, (812) 589-2204

ООО «Партнер»

196084, Санкт-Петербург,
Московский пр., 136, к. 2А, оф. 1
(812) 388-6676, 388-5833, 388-9253,
387-5855

ООО «САВА»

Братск, ул. Гидростроителей, 53
(3953) 36-4466, 36-4404, 66-5702

Салон «Олимп»

160014, Вологда, ул. Добролюбова, 38
(8172) 54-6474, 54-6542

ООО «Уникум Моторс»

620050, Екатеринбург, ул.
Монтажников, 4
(343) 373-4727

ООО «САВА»

664014, Иркутск, ул .О. Кошевого,
(653952)211-999,325-133

ООО «Макс Моторс»

350059, Краснодар, ул. Уральская,
104-А, ТЦ «СБС»
(861) 231-9116

АДРЕСА ДИЛЕРОВ КОМПАНИИ HONDA

ООО «Техноцентр АСТМ»

660060, Красноярск ул. Красной
Армии, 10
(3912) 234-547

Магазин «Яр»

660048, Красноярск ул. Брянская, 280
(3912) 58-7604

Магазин «Мастер Фиш»

423819, Набережные Челны,
пр.Мира, 6/01
(8552) 39-0050, 53-2323

ООО «ЭКСП»

614014, Пермь ул. Восстания, 24
(3422) 67-7919

ООО «Макс Моторс»

357500, Пятигорск, Пр-т Калинина,
54-А, ТЦ «Телемир»
(87933) 37-999

ООО «Юна Моторс»

344065, Ростов-на-Дону ул.
Троллейбусная, 4
(863) 227-8963

ООО «Автоимпорт»

443070, Самара ул. Загородная, 3
(8462) 46-5408

ООО «Макс Моторс»

354000, Сочи, р-он Мамайка, СЗК

«Роснефть»

(8622) 60-2363

ООО «Макс Моторс»

355038, Ставрополь, ул. Ленина,
468, ТЦ «Телемир»
(8652) 56-0160

ООО «Сибирь моторе групп»

625000, Тюмень, ул. Широтная, 29
(3452) 26-8378

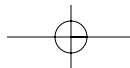
ООО «Профтехника»

450000, Уфа, ул. Силикатная, 27
8-901-478-8502

ООО «ШинИНВЕСТ-Центр»

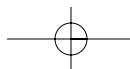
454087, Челябинск, ул.
Потребительская 2-я, 22
(3512) 62-1001, 62-1257
(добавочный 132)

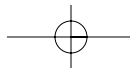
**Список Дилеров постоянно обновляется. Более подробную информацию
вы можете получить на нашем интернет-сайте: www.honda.co.ru**



АЛФАВИТНЫЙ УКАЗАТЕЛЬ

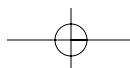
А	Длина троса	Н
Аварийная остановка двигателя73	дистанционного управления36	Наименование компонентов10
Адреса дилеров110	З	Неисправности
Аккумуляторная батарея44, 96	Замок верхнего кожуха двигателя27	и их устранение106
Анод26, 72	Запасная чека выключателя	О
Б	аварийной остановки двигателя25	Обкатка двигателя54
Безопасность6	Запуск двигателя46	Обслуживание упавшего
В	Запуск двигателя46	в воду мотора101
Входное отверстие	К	Ограничитель оборотов72
системы охлаждения27	Клапан отключения сервопривода23	Органы управления
Выбор гребного винта37	Клапан отключения сервопривода65	и их назначение14
Выключатель аварийной остановки ...24	Комплект инструментов	Остановка (выключение)
Выключатель двигателя17	и запасных частей79	двигателя73
Выключатель сервопривода подъёма	Контрольное отверстие	П
(на колонке двигателя)22	системы охлаждения27	Перевозка на прицепе76
Выключатель сервопривода подъёма/	Л	Переключение муфты реверса55
изменения наклона двигателя21, 65	Линь и чека аварийной	Подъём подвесного мотора63
Высота дейдвуда29	остановки двигателя24	Положение подвесного мотора105
Высота установки30	М	Предохранитель цепи зарядки99
Г	Модификации R2, R350	Предохранитель98
Гребной винт100	Модификация R215, 56	Присоединение
Д	Модификация R316, 57	аккумуляторной батареи33
Движение по мелководью72	Модификация R114, 55, 46	
Движение с постоянной скоростью ...58	Моторное масло39	

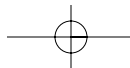




АЛФАВИТНЫЙ УКАЗАТЕЛЬ

Присоединение топливного шланга	37	Рычаг/кнопка ускоренного холостого хода	18	Смазка	88
Причаливание, швартовка	64	С		Снятие топливопровода	75
Проверка гребного винта и разводного шплинта	42	Сведения, касающиеся безопасности	6	Снятие/установка подвесного мотора	38
Проверка угла наклона подвесного мотора (влияние угла на ходовые свойства)	32	Свечи зажигания	84	Спиртосодержащее топливо	41
Проверки перед запуском	38	Сигнализатор/зуммер давления масла	20	Т	
Прокачка топливной системы	46	Сигнализатор/зуммер перегрева двигателя	20	Тахометр (дополнительное оборудование)	28
Прочие проверки	45	Сигнализатор/зуммер системы управления двигателем (PGM-FI) и цепи зарядки	67	Технические данные	108
Р		Сигнализатор/зуммер системы управления двигателем (PGM-FI)	19	Техническое обслуживание	78
Расположение предупредительных табличек	8	Сигнализатор/зуммер топливного отстойника	20	Топливный отстойник	43
Расположение пульта дистанционного управления	36	Сигнализатор/зуммер цепи зарядки аккумуляторной батареи (ACG)	19	Топливный отстойник	93
Расположение	30	Система защиты двигателя	67	Топливный фильтр	90
Регламент технического обслуживания	80	Система понижения токсичности ОГ	95	Топливо	40
Регулировка положения подвесного мотора	60	Система смазки двигателя	82	Транспортировка	75
Регулировка триммера	66	Слив воды из топливного отстойника	103	Транспортировка	75
Рукоятка фиксатора нейтрали	17			Триммер	26
Рычаг дистанционного управления	14			У	
Рычаг подъёма подвесного мотора	26			Указатель наклона (дополнительное оборудование)	22
				Указатель наклона (дополнительное оборудование)	62
				Установка дистанционного управления	35
				Установка подвесного мотора	31
				Установка	29





АЛФАВИТНЫЙ УКАЗАТЕЛЬ

Ф	
Фрикционная фиксация рычага дистанционного управления43	
Х	
Хранение аккумуляторной батареи104	
Хранение103	
Ц	
Цифровой спидометр (дополнительное оборудование)28	
Цифровой тахометр (дополнительное оборудование)28	
Ч	
Чистка и промывка двигателя77	
Ш	
Штатная остановка двигателя73	
Э	
Эксплуатация54	

